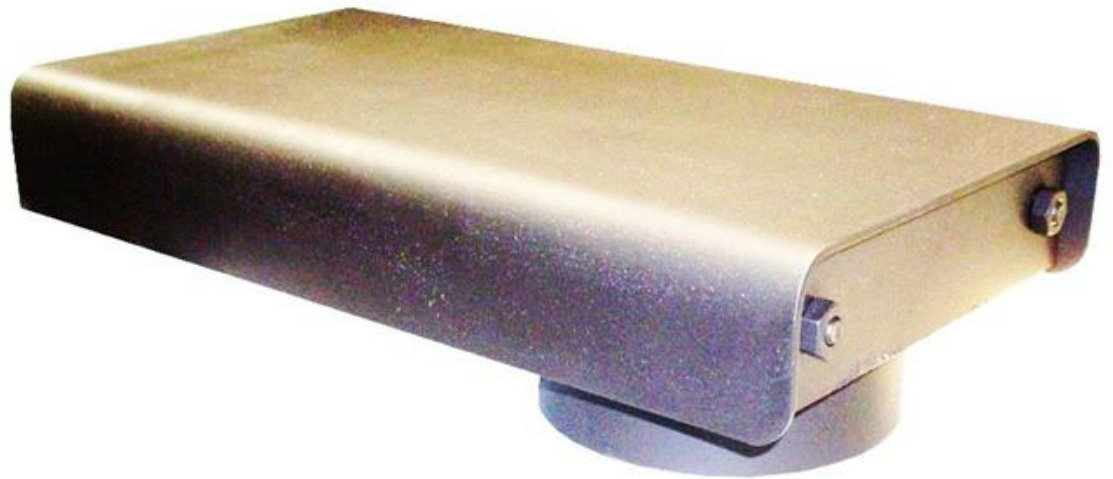


ПЕРЕХОДНИК ДЫМОХОДА

8-11 КВ-ПГ

18 КВ-ПГ



ПАСПОРТ

ООО «Сибтеплоэнергомаш»

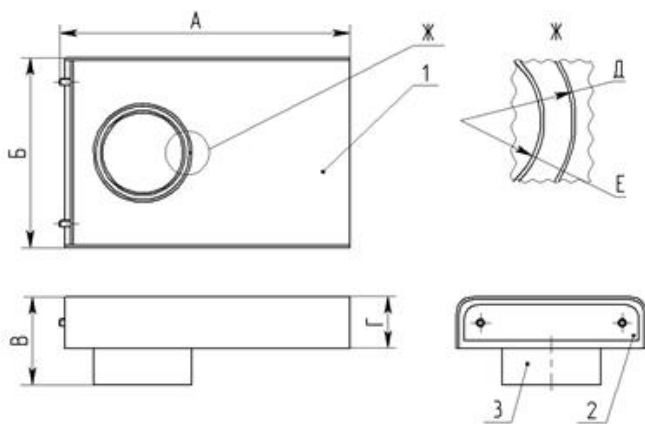
г. Новосибирск 2015

НАЗНАЧЕНИЕ

Переходник предназначен для присоединения котла Каракан с круглым вертикальным дымоходом к кирпичной дымовой трубе.

Верхняя плоскость переходника может использоваться как варочная поверхность.

УСТРОЙСТВО ПЕРЕХОДНИКА



Корпус 1 переходника изготовлен из листовой стали.

Переходник подключается к котлу через лабиринтное соединение 3.

Съемная крышка 2 используется при необходимости прочистки переходника от сажи.

Рисунок 1. Устройство переходника

ТЕХНИЧЕСКИЕ ХАРАКТЕРИСТИКИ

Модели переходников	Размеры, мм						Масса (кг)	Мощность котла (кВт)
	А	Б	В	Г	Д	Е		
Переходник 8-11 КВ-ПГ	400	220	110	65	158	130	7,9	до 16
Переходник 18 КВ-ПГ	480	260	130	85	180	160	9	до 25

Производитель оставляет за собой право вносить изменения в конструкцию переходника, не ухудшающие потребительские качества выпускаемого изделия.

В связи с этим изображения на рисунках могут незначительно отличаться от изделия, к которому прилагается настоящий паспорт.

МАРКИРОВКА ПЕРЕХОДНИКОВ

Число – мощность присоединяемых котлов Каракан

К – круглый выход /вход

П – прямоугольный выход /вход

Г – горизонтальное направление

В – вертикальное направление

Пример:

Присоединение к котлу

к дымовой трубе

Переходник 8 - 11 КВ-ПГ – переход с круглого вертикального дымохода для котлов Каракан -8,-9,-10,-11 на прямоугольный горизонтальный

КОМПЛЕКТАЦИЯ

Паспорт	1 шт.
Переходник в сборе	1 шт.
Шнур термостойкий (асбестовый)	1 шт.

ВНИМАНИЕ!

Переходник должен быть разгружен от веса кирпичного дымохода.

МОНТАЖ ПЕРЕХОДНИКА

- Между кольцами лабиринтного соединения уложить асбестовый шнур (входит в комплект поставки) или жаростойкий герметик.
- Установить переходник на дымоход котла.
- Герметизировать соединение переходника с кирпичной трубой.
- При установке крышки переходника проложить по периметру прочистного окна асбестовый шнур или жаростойкий герметик. Затягивать гайки равномерно, исключая перекос крышки.

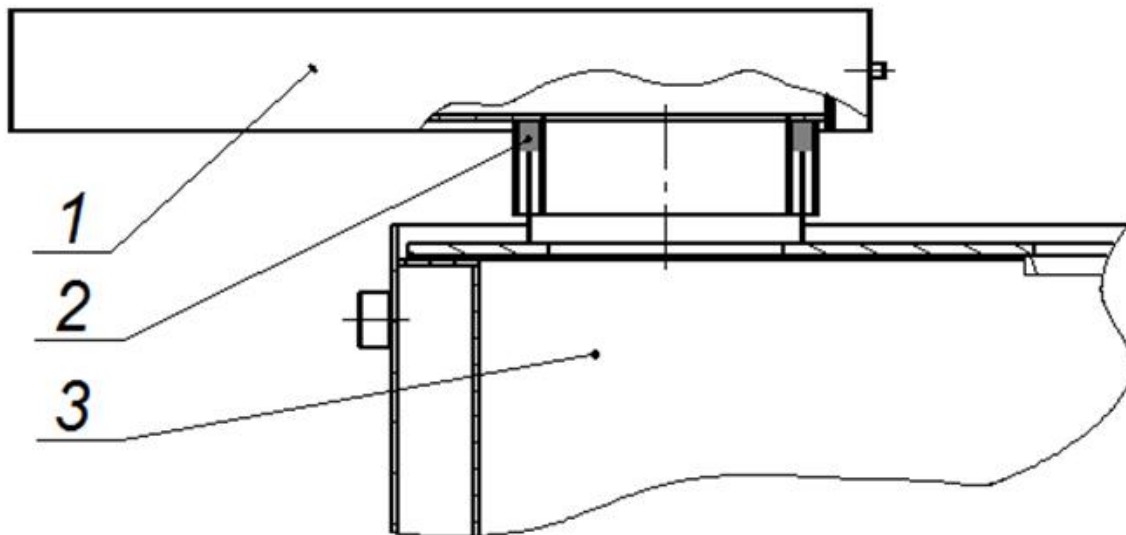


Рисунок 2. Установка переходника на дымоход котла Каракан:

- 1 – переходник
- 2 – жаростойкое уплотнение
- 3 – котел Каракан

МЕРЫ БЕЗОПАСНОСТИ

В зависимости от режима работы котла, дымовые газы могут разогреть переходник до очень высокой температуры. В связи с этим следует соблюдать осторожность и не прикасаться к горячему переходнику во избежание ожогов.

Не оставляйте вблизи котла детей без надзора взрослых.

ВНИМАНИЕ!

Запрещается контакт переходника с горючими материалами и жидкостями.

ПРАВИЛА ХРАНЕНИЯ

Правила хранения переходников - по ГОСТ 15150, которым соответствуют следующие условия хранения: навесы или помещения при температуре от +50°C до -50°C при относительной влажности воздуха не более 100% (при температуре 25°C).

Срок хранения 10 лет.

СВЕДЕНИЯ ОБ УТИЛИЗАЦИИ

В конструкции переходников не используются вредные и опасные вещества. По окончании службы переходники подлежат переплавке.

Примечание. Действия по утилизации должны соответствовать законам страны-потребителя изделия.

СВИДЕТЕЛЬСТВО О ПРИЕМКЕ. ОТМЕТКИ О ПРОДАЖЕ

Переходник дымохода

8 - 11	18

 КВ-ПГ

признан годным к эксплуатации.

Дата выпуска «___» _____ 20___ г.

Мастер ОТК _____

Наименование торгующей организации:

Дата продажи «___» _____ 20___ г.

и штамп торгующей организации

Подпись продавца _____ / _____ /
(фамилия, инициалы) (подпись)

Подпись покупателя:

Претензий к внешнему виду не имею.

_____ / _____ /
(фамилия, инициалы) (подпись)

Адрес предприятия-изготовителя:

630075, Россия, Новосибирск, а/я 147.

Тел./факс: 8 (383) 303-44-30

сайт: www.sten.ru

e-mail: ru@sten.ru