

## Подставка под котлы КАРАКАН-8 и КАРАКАН-11

Подставка поднимает котел на тридцать сантиметров для удобства пользования котлом. При установке котла на подставку варочная плита будет находиться на комфортном уровне от поверхности пола. Удобнее будет разжигать и чистить котел. Внутри подставки есть место для хранения совка, кочерги и других негорючих вещей.



Котел КАРАКАН-8 на подставке



Котел КАРАКАН-8 рядом с подставкой



Подставка под котлы КАРАКАН-8 и КАРАКАН-11

## Инструкция по сборке

Подставка поставляется в разобранном виде, для её сборки следует соединить детали между собой, как показано на рисунках 1, 2. Для сборки подставки потребуются ключи гаечные №7, №10, №17, отвертка крестовая и отвертка шлицевая.

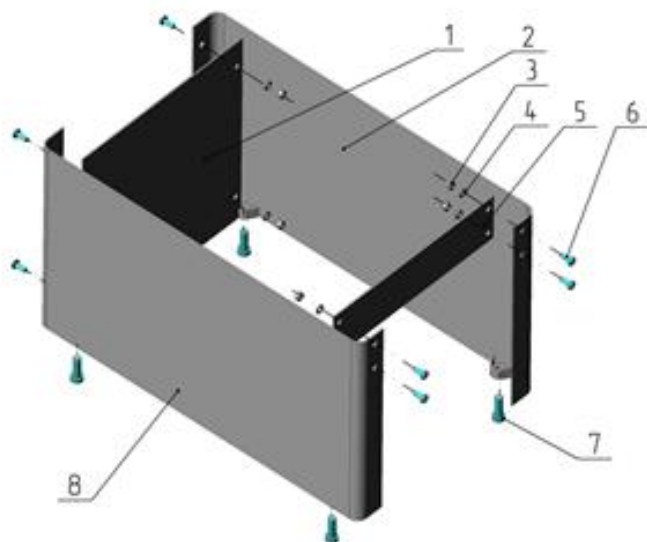


Рисунок 1. Сборка корпуса подставки

1- стенка задняя; 2-стенка правая; 3-Гайка М6; 4-шайба Ø6; 5-планка передняя; 6-болт мебельный М6\*16; 7-болт М10\*30; 8-стенка левая.

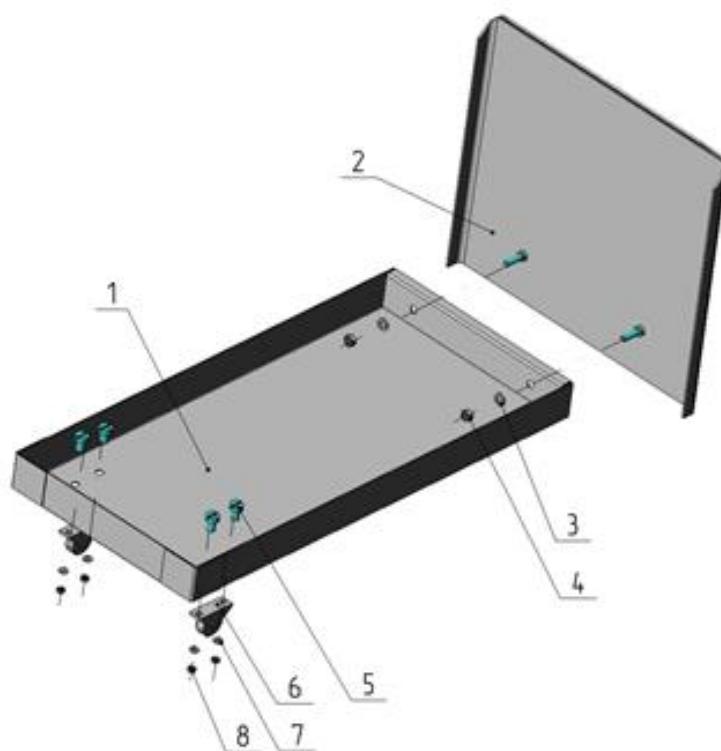


Рисунок 2. Сборка выкатного поддона

1- ящик; 2-дверка; 3-шайба Ø6; 4-гайка М6; 5-винт М4\*8; 6-ролик выкатной; 7-шайба Ø4; 8-гайка М4.