

# МНС

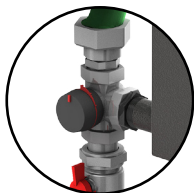
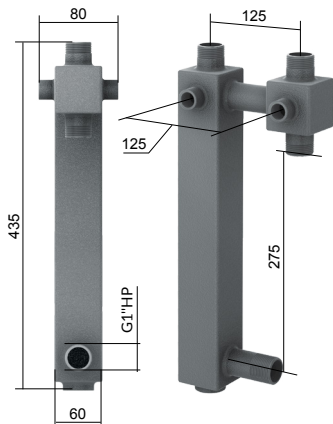
## модуль насосный смесительный

Предназначен для быстрого монтажа насосной группы с возможностью установки трёхходового смесительного клапана.

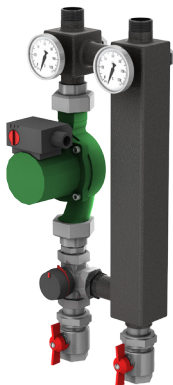
Максимальная мощность 70 кВт  
Рабочее давление 6 бар  
Масса 3,4 кг  
Длина насоса 180 мм  
Межосевое расстояние 125 мм

присоединительные резьбы

Подключение (низ) G1"BP  
Подключение (верх) G1"BP  
Патрубки подкл. насоса G1"HP  
Патрубки подключения термоманометров G½"BP



трехходовой  
клапан



Насосная  
группа