

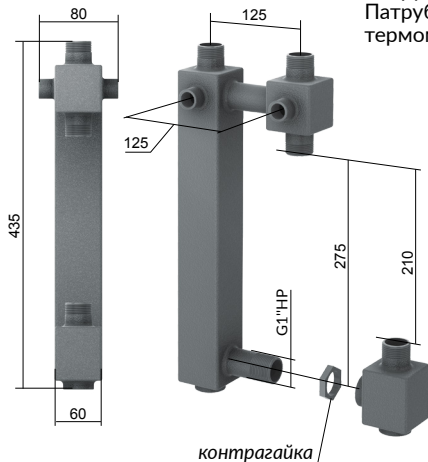
МНУ

модуль насосный универсальный

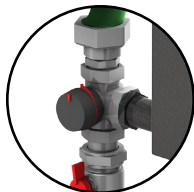
Максимальная мощность	70 кВт
Рабочее давление	6 бар
Масса	4,2 кг
Длина насоса	180 мм
Межосевое расстояние	125 мм

присоединительные резьбы

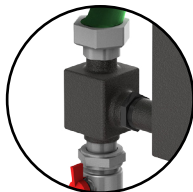
Подключение (низ)	G1"BP
Подключение (верх)	G1"BP
Патрубки подключ. насоса	G1"HP
Патрубки подключения термоманометров	G½"BP



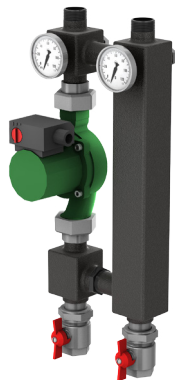
МНУ предназначен для быстрого монтажа прямой насосной группы, а также для быстрого монтажа насосной группы с возможностью установки трехходового смесительного клапана.



Насосная группа с трехходовым клапаном



Насосная группа прямая



Насосная группа