



ПОРТАЛ

для печи банной

БАРГУЗИН



ПАСПОРТ. ИНСТРУКЦИЯ ПО СБОРКЕ

1. ОБЩИЕ СВЕДЕНИЯ

Портал позволяет топить печь из смежного с парилкой помещения.
Изготовлен из конструкционной стали.

Покрытие: термостойкая кремнийорганическая краска.

Габариты портала (ШхГхВ): 380х250х690 мм.

Габариты печи с порталом (ШхГхВ): 380х720х690 мм.

Масса портала 7 кг. Масса печи с порталом 51 кг.

2. КОМПЛЕКТАЦИЯ (схема 1).

поз.	наименование	кол.
1	Стенка портала боковая	2
2	Стенка портала верхняя	1
3	Стенка портала нижняя	1
4	Винт М4х8	8
5	Винт М4х12	4
6	Шайба С4	12
7	Гайка М4	12
	Паспорт	1

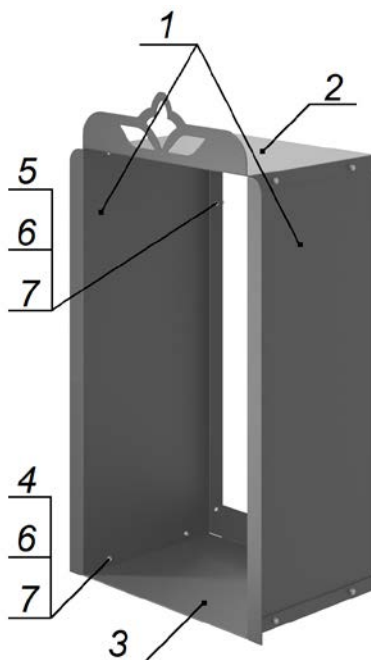


Схема 1. Общий вид портала.

3. ГАРАНТИЙНЫЕ ОБЯЗАТЕЛЬСТВА

Гарантийный срок на портал – 1 год со дня продажи.

При отсутствии отметки о продаже гарантия исчисляется с момента выпуска изделия. Срок службы 10 лет.

Предприятие-изготовитель: ООО «Сибтеплоэнергомаш»

тел./факс (383) 303-44-30

e-mail: ru@sten.ru

сайт: www.sten.ru

Почтовый адрес:

630532, Россия, Новосибирская обл., Новосибирский р-н, п. Сосновка, ул. Линейная, 12.

4. ИНСТРУКЦИЯ ПО СБОРКЕ

Шаг 1. Соединить боковые стенки с нижней с помощью крепежа поз. **4, 6, 7** согласно схеме 2.

Крепеж условно изображен в увеличенном виде.

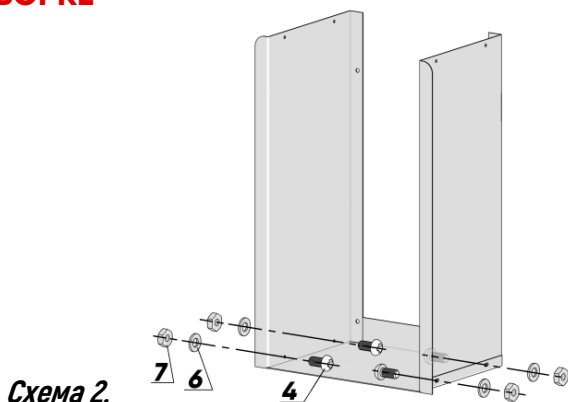


Схема 2.

Шаг 2. Присоединить верхнюю стенку крепежом поз. **4, 6, 7** согласно схеме 3.

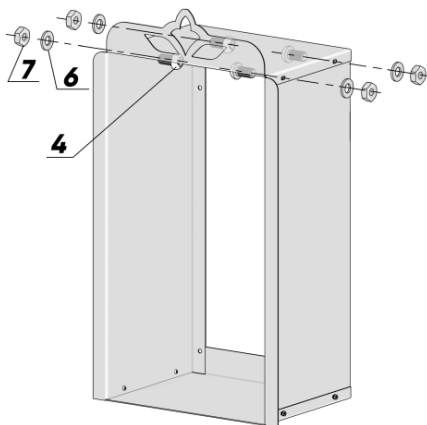


Схема 3.

Шаг 3. Присоединить портал к печи «Баргузин» крепежом поз. **5, 6, 7** согласно схеме 4. Соответствующий штатный крепеж по переду печи – заранее убрать.

Установку печи в помещении производить согласно схеме 5 на стр.4 данной инструкции и по паспорту на печь.

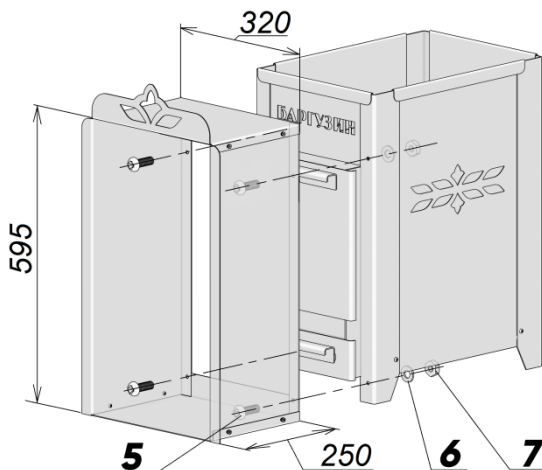


Схема 4.

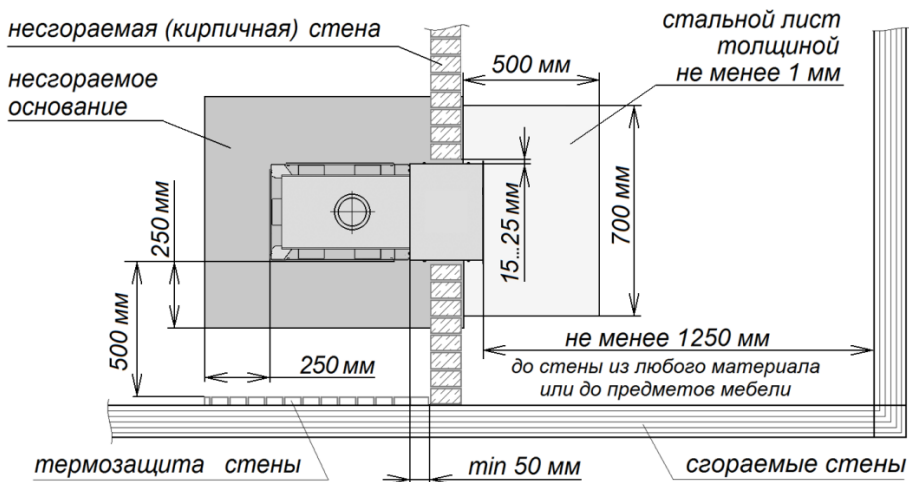


Схема 5. Установка печи с порталом в помещении.

Портал и печь покрыты термостойкой кремнийорганической краской. Поэтому до окончания первой протопки следует обращаться с ними осторожно (см. раздел 8 Паспорта на печь «Баргузин»).

5. ТРАНСПОРТИРОВАНИЕ. ХРАНЕНИЕ. УТИЛИЗАЦИЯ

Изделия транспортируются всеми видами транспорта, в упаковке завода-изготовителя, в соответствии с правилами перевозок, действующими на данном виде транспорта. Правила хранения: группа хранения 3 по ГОСТ 15150 (навесы или помещения при t от -50°C до $+50^{\circ}\text{C}$ при отн. влажности воздуха не более 85% при t 25°C). Срок хранения 10 лет. В конструкции изделий не используются вредные и опасные вещества. По окончании службы изделия подлежат переплавке. Действия по утилизации - в соответствии с законам страны-потребителя.

6. СВИДЕТЕЛЬСТВО О ПРИЕМКЕ. ОТМЕТКИ О ПРОДАЖЕ

Портал на печь банную «Баргузин», артикул 30.102.0.14, признан годным к эксплуатации.

Дата выпуска «___» ___ 20__ г.

Мастер ОТК _____

Наименование и штамп
торгующей организации _____

Дата продажи "___" "___" 20__ г.

Подпись продавца _____ / _____
(Фамилия, И.О.) (подпись)

Подпись покупателя
Претензий к внешнему виду печи не имею _____ / _____
(Фамилия, И.О.) (подпись)