

Переходник дымохода

КВ-КВ

Для котлов Каракан 15ТПЭ, 15ТПЭВ



ПАСПОРТ

ООО «Сибтеплоэнергомаш»

www.STEN.RU

г.Новосибирск 2015

НАЗНАЧЕНИЕ

Переходник дымохода КВ-КВ предназначен для подключения котлов Каракан с круглым отверстием на варочной панели к стальной дымовой трубе.

Переходник так же можно использовать для присоединения к стальным дымовым трубам Ø180мм любых котлов и печей мощностью до 20 кВт со стальными или чугунными варочными плитами с отверстиями под конфорки Ø195мм.

Габаритные размеры (øxВ), мм: 190x100.

Вес комплекта: 1,7кг

Присоединительный размер к дымовой трубе: ø180мм

ОБОЗНАЧЕНИЕ ПЕРЕХОДНИКОВ

Число – мощность присоединяемого котла

П – прямоугольное сечение дымохода

Г – горизонтальное направление дымохода

В – вертикальное направление дымохода

Пример:

Переходник КВ-КВ
 \ /
 \ / Присоединение к дымовой трубе
 \ / Дымоход котла

Переходник КВ-КВ – переходник дымохода с круглого вертикального выхода на варочной плите на круглую вертикальную дымовую трубу.

КОМПЛЕКТ ПОСТАВКИ (см. рис. 1)

Паспорт	1шт.
Переходник	1шт.
Уплотнитель (термостойкий шнур)	1шт.

ПОРЯДОК УСТАНОВКИ ПЕРЕХОДНИКА (см. рис. 1)

Установить термостойкий шнур (поз.2) в канавку переходника. Уплотнительный шнур можно заменить термостойким герметиком с рабочей температурой не ниже 600°С.

Вставить переходник (поз.3) в отверстие варочной плиты (поз.1), отогнуть 4 крепёжные пластины (поз.б).

Переходник считается установленным, если он стоит на плите ровно, без перекоса, а уплотнительный материал плотно прилегает к поверхности плиты.

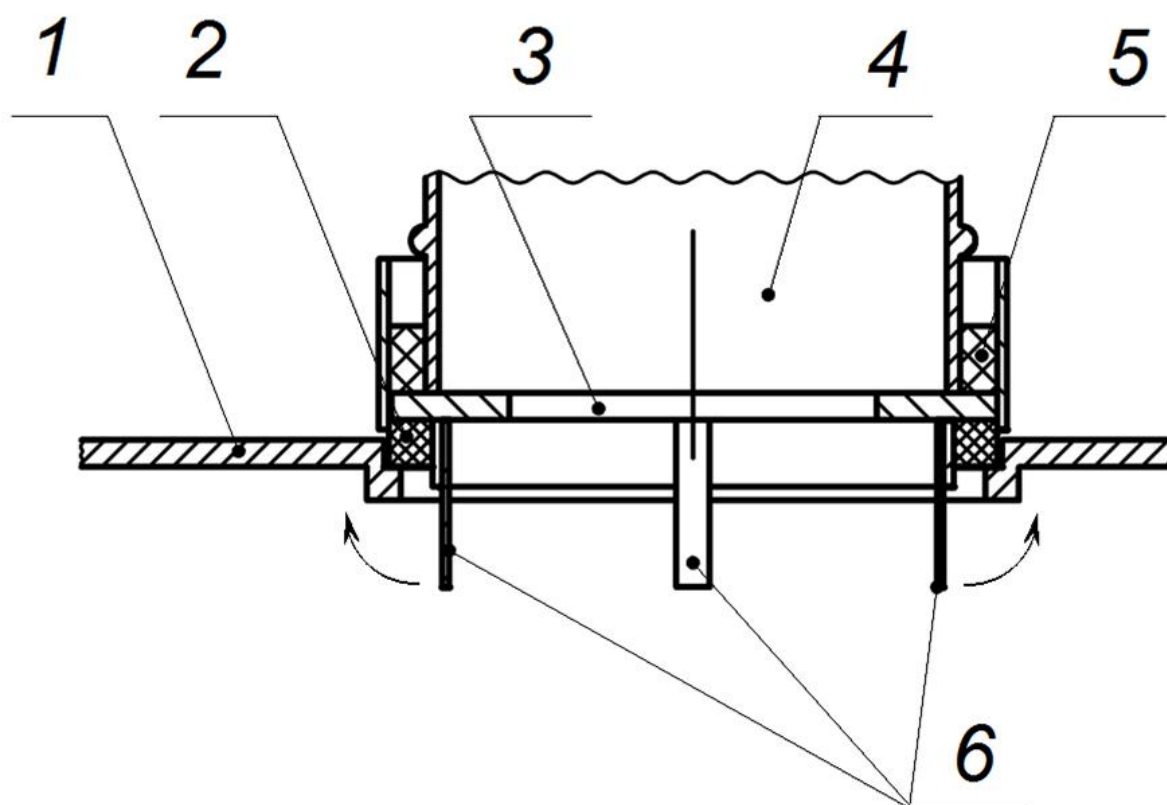


Рисунок 1. Схема установки переходника:

- | | |
|-------------------------------|--------------------------------|
| 1 – варочная плита; | 4 – стальная дымовая труба; |
| 2 – термостойкий уплотнитель; | 5 – уплотнитель дымовой трубы; |
| 3 – переходник; | 6 – крепёжные пластины. |

**СВИДЕТЕЛЬСТВО О ПРИЕМКЕ
ОТМЕТКИ О ПРОДАЖЕ**

Переходник дымохода КВ-КВ

Дата выпуска « ____ » _____ 20 ____ г.

Мастер ОТК: _____

Наименование торгующей организации

_____.

Дата продажи " ____ " _____ 20 ____ г.

Штамп торгующей организации

Подпись продавца _____/_____/.

Подпись покупателя:

Претензий к внешнему виду переходника не имею, с паспортом изделия ознакомлен.

_____/_____/.