

ХРАНЕНИЕ

Упакованные дымоходы хранить по условиям хранения 2 по ГОСТ 15150

**СВИДЕТЕЛЬСТВО О ПРИЕМКЕ
ОТМЕТКИ О ПРОДАЖЕ**

Дымоход	12-20 КГ	
	30 КГ	

Дата выпуска « ____ » _____ 20 ____ г.

Мастер ОТК

Подписи покупателя

Претензий к внешнему виду дымохода не имею, с паспортом изделия ознакомлен.

_____ / _____ /.

Наименование торгующей организации

_____.

Дата продажи " ____ " _____ 20 ____ г.

Штамп торгующей организации

Подпись продавца _____ / _____ /.

Съёмный дымоход 12-20 ПГ, 30 ПГ



ПАСПОРТ

НАЗНАЧЕНИЕ

Съёмный дымоход (далее дымоход) предназначен для присоединения котла к кирпичной дымовой трубе.

	12-20 ПГ	30 ПГ
Габаритные размеры (ДхШхВ)	270х345х115 мм.	270х345х155 мм.
Вес комплекта	4,8кг	5кг
Присоединительный размер к кирпичному дымоходу	240х65мм	240х107мм

ОБОЗНАЧЕНИЕ ДЫМОХОДОВ

Число – мощность присоединяемого котла Каракан

К – Круглое сечение дымохода

П – прямоугольное сечение дымохода

Г – горизонтальное направление дымохода

В – вертикальное направление дымохода

Пример:

Дымоход 30 ПГ
Присоединение к дымовой трубе
Мощность котла Каракан

Съёмный дымоход 30 ПГ – присоединение котла Каракан-30 к прямоугольному горизонтальному входу в кирпичную дымовую трубу.

КОМПЛЕКТ ПОСТАВКИ

Паспорт	1шт.
Дымоход	1шт.

ПОРЯДОК УСТАНОВКИ ДЫМОХОДА (см. рис. 1)

1. Проверить комплектность (см. «комплект поставки»). При необходимости протереть от грязи, пыли или влаги. Приготовить гаечный ключ №17 (рожковый или накидной).

2. Вставить болты (5) в проушины. Навернуть гайки (4) не затягивая.

3. Установить дымоход(1) так, чтобы болты (5) попали в крепёжные отверстия фланца дымохода. Установить на винты (5) шайбы (3) и наживить гайки (2).

4. В зазор между дымоходом (1) и котлом проложить термостойкий шнур из комплекта или любой другой термостойкий герметик с рабочей температурой не меньше 600°С.

5. Затянуть гайки (2). Гайки (2) затягивать равномерно, не допуская перекоса дымохода относительно котла. Соединение должно получиться герметичным.

6. Установить котёл на место. Соединение дымохода с кирпичной кладкой герметизировать.

7. Продолжить работы по установке и подключению котла, руководствуясь «инструкцией по установке котла».

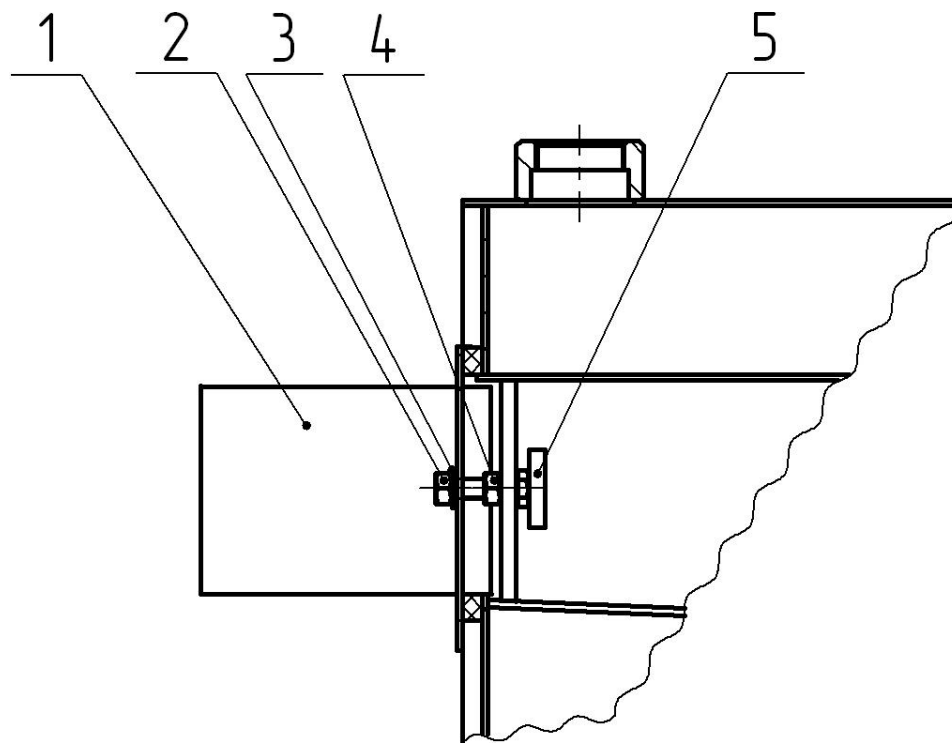


Рисунок 1. Установка дымохода