

4. Комплектность.

- паспорт
- терморегулятор

ООО « СИБТЕПЛОЭНЕРГОМАШ »

ТЕРМОРЕГУЛЯТОР

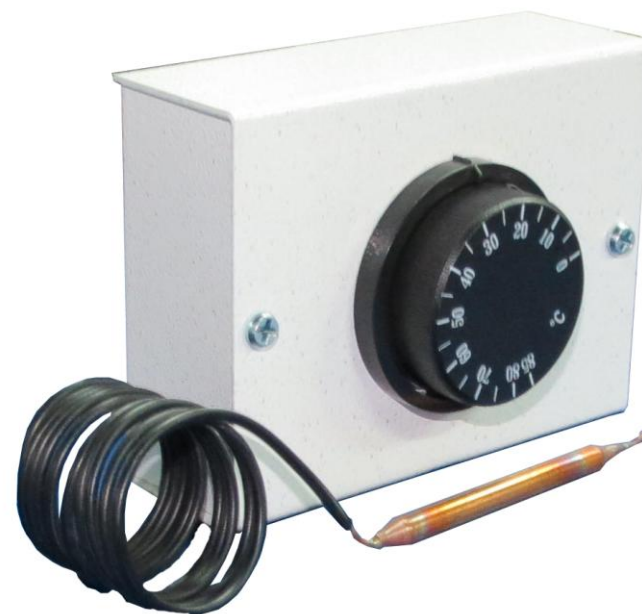
РТН-10

РОССИЯ, 630075, г. Новосибирск, а/я 147

Тел./факс: 8 (383) 303-44-30

www.sten.ru

E-mail: ru@sten.r



1. Назначение .

Терморегуляторы РТН-10 (регулятор температуры накладной с выносным датчиком) предназначен для поддержания заданной температуры теплоносителя на контролируемом участке магистрали путем автоматического размыкания и замыкания электрической цепи питания исполнительного элемента , например циркуляционного насоса , нагревательного элемента или запуска электроклапанов .

Собственное энергопотребление терморегулятора отсутствует .

2. Технические характеристики

- температура регулировки	- 0-85°C
- погрешность измерения	- ±2°C
- максимальный ток нагрузки	- 10 А
- размеры в плане мм	- 110x80 мм x мм
- длина капиллярной трубки	- 1000 мм

3. Монтаж и управление

Открутите саморезы , снимите внешнюю панель. Закрепите стенку заднюю на стене или другой вертикальной поверхности . К колодке винтовых зажимов на внешней панели подключите управляющие провода от исполнительного управляемого элемента . Закрепите медный баллон терморегулятора в месте контроля

температуры по рис.1 или в глухой гильзе омываемой теплоносителем с внутренним диаметром не более 10 мм . Для улучшения теплового контакта баллон перед установкой рекомендуется покрыть слоем технического вазелина или термопасты .

ВНИМАНИЕ! Датчик терморегулятора представляет собой медный баллон соединенный с терморегулятором капиллярной трубкой. Повреждение баллона или обрыв капиллярной трубки приводит к выходу из строя терморегулятора. При монтаже пульта управления следует осторожно обращаться с капиллярной трубкой, избегая лишних перегибов.

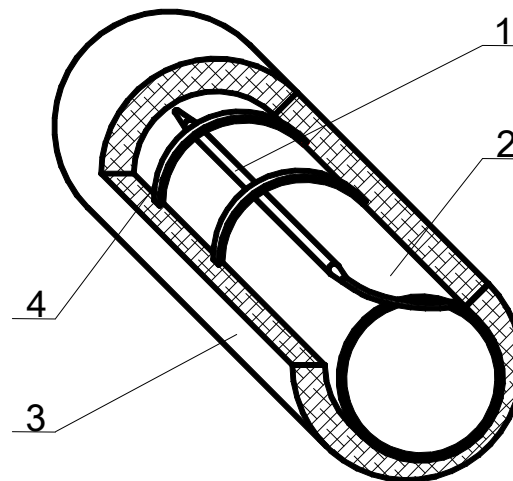


Рис . 1 Схема установки датчика терморегулятора.
1-датчик терморегулятора , 2-стальная труба , 3-хомут ,
4-теплоизоляция