

АППАРАТ ОТОПИТЕЛЬНЫЙ С ВОДЯНЫМ КОНТУРОМ



КОБАЛЬТ 15



Патенты РФ

№ 2528240

№ 102765

№ 108572

№ 140246

EAC

ПАСПОРТ

1. ОБЩИЕ ПОЛОЖЕНИЯ. ВЫБОР КОТЛА

- 1.1. Аппарат отопительный с водяным контуром «Кобальт» (далее – «котёл») соответствует ТУ 4858-002-55468227-2004, ТУ 27.52.12-005-55468227-2017.
- 1.2. Котёл предназначен для обогрева зданий различного назначения, оборудованных системой водяного отопления с естественной или принудительной циркуляцией.
- 1.3. При подборе мощности котла допускается примерный расчет: на отопление каждого 10 м² помещения требуется 1 кВт мощности.

2. ТЕХНИЧЕСКИЕ ХАРАКТЕРИСТИКИ КОТЛА «КОБАЛЬТ 15»

Мощность котла (при работе на угле), кВт		15
Отапливаемая площадь, м ² (высота потолка до 2,7 м)		150
Теплоноситель		вода, антифриз*
Температура воды на выходе из котла, °С, не более		90
Давление теплоносителя в котле, атм, не более		3
Топливо: уголь, дрова, брикеты, торф, электричество, газ		
Мощность ТЭНБ**, кВт		3; 6; 7,5
КПД (на антраците / на газе / с турбонаддувом) %, не менее		78 / 82 / 90
Дымоход (базовая комплектация)	круглый, горизонтальный, съёмный, на задней стенке модель	КГ 1
Диаметр присоединяемого стального дымохода, мм		150
Площадь сечения кирпичного дымохода, см ²		325
Высота дымохода от уровня колосников, м, не менее		6
Разрежение в дымоходе, Па		8...20
Присоединительная резьба котла к системе отопления (внутр.), дюйм	подача	G 1½
	обратка	G 1½
Резьба для установки регулятора тяги**, дюйм		G ¾
Предохранительный клапан**		3 атм (0,3 МПа), G ½"
Колосниковая решетка (Д×Ш), мм		200×300
Размеры топки, мм	ширина, мм	250
	условная высота, мм (см. рис. 1)	280
	глубина, мм (см. рис. 1)	510
	полезный объем, л	36
Габаритные размеры котла, мм	длина / длина с дымоходом	705 / 840
	ширина	375
	высота	725
Объем водяной рубашки котла, л		44
Рекомендуемый объем теплоносителя в системе***, л		210
Масса котла, кг		105

*Антифриз для систем отопления.

**Дополнительная комплектация. Поставляется отдельно.

***V системы = V радиаторов + V труб + V рубашки котла + V расширительного бака

Редакция 12.04.2018

3. УСТРОЙСТВО КОТЛА (см. рис. 1)

- 3.1.** Конструкция котла - цельносварная, с двойными стенками из листовой стали толщиной 3 мм, образующими водяную рубашку и топочную камеру.
- 3.2.** В нижней части топочной камеры размещен чугунный колосник с живым сечением $\approx 30\%$. Под колосником – зольная камера с зольным ящиком.
- 3.3.** В верхней части топки топки находится заглушка прочистного окна (поз. 27), водоохлаждаемый «клин» (поз. 17) и отсекаТЕЛЬ пламени (поз. 15).
- 3.4.** Верхняя и боковые панели котла – теплоизолированные.
- 3.5.** Ручка отсекаТеля пламени (поз. 15а) выходит на верхнюю панель котла. В режиме растопки отсекаТель следует установить в наклонное положение: потянуть ручку вверх-вперёд и зафиксировать. Такое положение отсекаТеля ускоряет процесс растопки. В рабочем режиме ручку следует опустить в нижнее положение [отсекаТель должен лежать горизонтально].
- 3.6.** Котел укомплектован съемным дымоходом круглого сечения КГ 1 ($\emptyset 150$) для монтажа с металлической дымовой трубой. К кирпичной дымовой трубе котел присоединяется через съемный дымоход ПГ 1 (см. доп. комплектацию на стр. 7).
- 3.7.** На боковых стенках котла имеются фланцы поз.2 (верхние, рядом с задней стенкой), один из которых – для монтажа подающей магистрали системы отопления, а второй – для установки предохранительного клапана (через футорку G 1 1/2" – G 1/2").
- 3.8.** Порог срабатывания предохранительного клапана 3 атм (0,3 МПа). Клапан входит в дополнительную комплектацию котла.
- 3.9.** Также на боковых стенках котла имеются фланцы для подключения обратки (поз.7, нижние), один из которых – для монтажа обратной магистрали системы отопления, а во второй можно установить ТЭНБ (для поддержания положительной температуры теплоносителя, во избежание размораживания системы).
- 3.10.** Контроль работы ТЭНБ осуществляется через пульт управления электронагревателями (ПУЭ). Термобаллон пульта вставляется в скобу поз.26 на задней стенке котла. ТЭНБ и ПУЭ входят в дополнительную комплектацию котла.
- 3.11.** В отсутствие ТЭНБ свободный фланец поз.7 должен быть загерметизирован заглушкой G 1 1/2" (см. дополнительную комплектацию на стр. 7).
- 3.12.** Точка крепления заземления находится на ножке котла (поз. 24).
- 3.13.** Винт поз.5 предназначен для регулировки подачи вторичного воздуха (непосредственно в топку). Для увеличения подачи воздуха следует повернуть винт против часовой стрелки. Для уменьшения подачи – по часовой.
- 3.14.** Подача первичного воздуха регулируется винтом поз.9(через зольник).
- 3.15.** По желанию потребителя на котел может устанавливаться газовая горелка (см. дополнительную комплектацию).
- 3.16.** По желанию потребителя на котел может устанавливаться турбокомплект TurboJet, - для оптимизации процесса сжигания топлива и повышения КПД котла. Турбокомплект входит в дополнительную комплектацию.

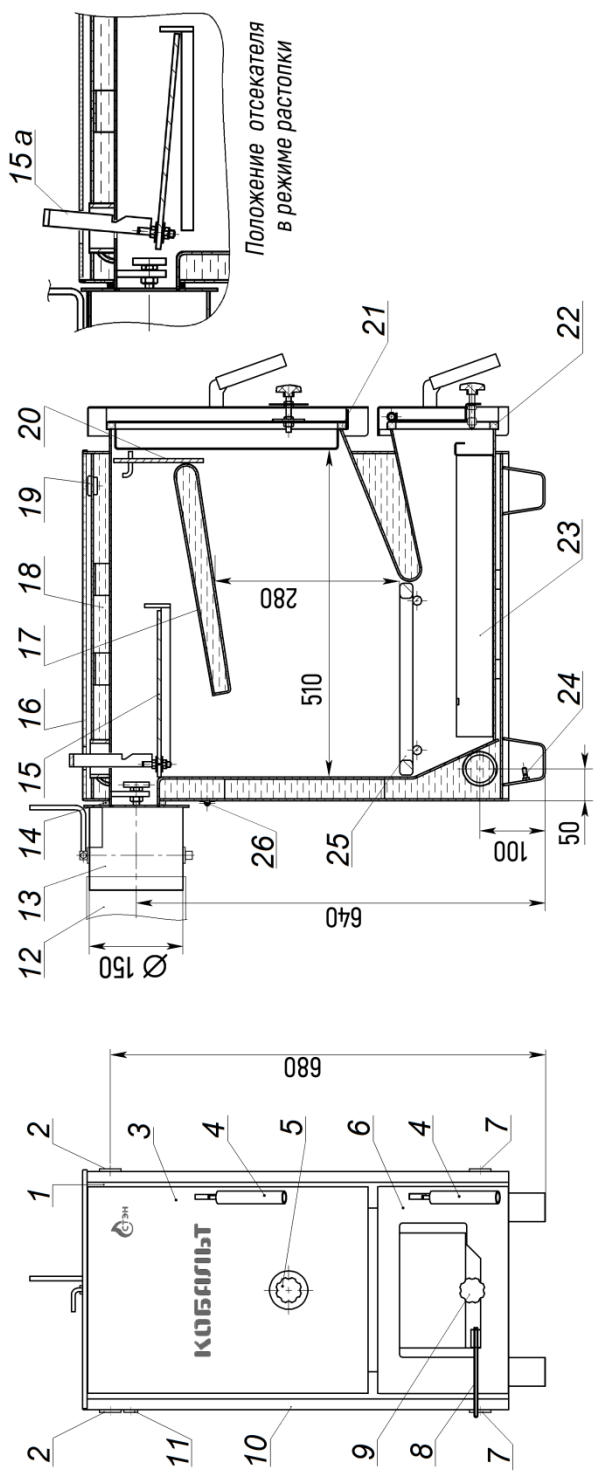
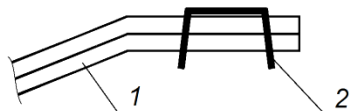
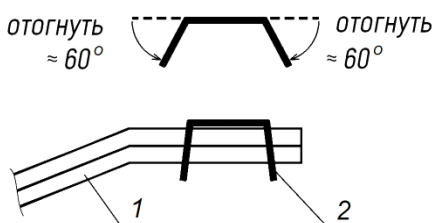


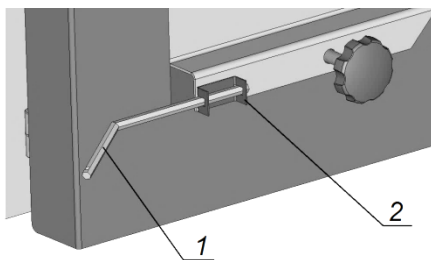
Рисунок 1. Устройство котла в базовой комплектации:

1 – корпус котла; 2 – фланец для подключения подающей магистрали системы отопления или для установки (через футорку) предохранительного клапана; 3 – дверца загрузочная; 4 – ручка; 5 – винт ручной регулировки подачи вторичного воздуха; 6 – дверца зольная с регулировкой подачи воздуха; 7 – фланец для подключения обратной магистрали системы отопления или для установки ТЭНБ; 8 – стержень для крепления цели автоматического регулятора тяги; 9 – винт ручной регулировки подачи первичного воздуха; 10 – теплоизолированная боковая панель; 11 – фланец для установки автоматического регулятора тяги; 12 – присоединяемый дымоход; 13 – съемный дымоход с шибром; 14 – шнур термостойкий для дымохода; 15 – отсекаатель пламени; 16 – теплоизолированная верхняя панель; 17 – водоохлаждаемый козырек; 18 – водная рубашка; 19 – фланец для установки термометра; 20 – заглушка прочистного окна; 21, 22 – термостойкое уплотнение дверцы; 23 – зольный ящик; 24 – болт заземления; 25 – колосниковая решетка; 26 – скоба для установки датчика температуры.

3.17. По желанию потребителя на котел можно установить регулятор тяги (через фланец поз.17). Для крепления цепи регулятора необходимо установить стержень поз.8 (вставить в монтажную пластинку (см. поз.2 на рис.2) на дверце зольника). Края пластинки аккуратно отогните сначала на угол $\approx 60^\circ$. Затем вставьте стержень. Не отгибайте слишком сильно края пластинки, т.к. фиксация стержня будет зависеть от подпружиненного состояния пластинки. В отсутствие регулятора фланец 17 следует загерметизировать заглушкой G 3/4" (см. базовую комплектацию).

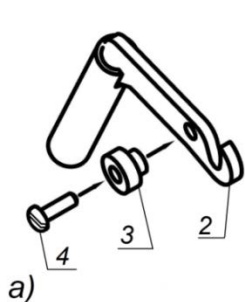


а)

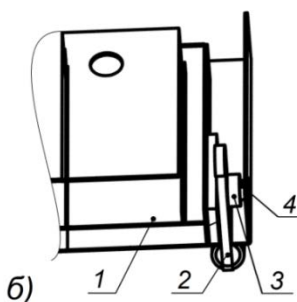


б)

Рисунок 2. Схема гибки пластинки (а) и установка (б) шестигранного стержня:
1 – стержень для крепления цепи регулятора тяги, 2 – пластинка.



а)



б)

Рисунок 3. Сборка (а) и установка (б) ручки на дверце (вид сверху): 1 – дверца, 2 – ручка; 3 – втулка; 4 – винт.

3.18. Котел поставляется со снятой ручкой загрузочной дверцы. Установка ручки на дверцу показана на рисунке 3. Втулка и винт – в комплекте ручки. Ручка устанавливается так же, как и на дверце зольника (см. комплект котла).

4. МЕРЫ БЕЗОПАСНОСТИ

4.1. Для эффективной и безаварийной работы котла, а также во избежание несчастных случаев, необходимы:

а) правильный подбор, монтаж и эксплуатация всех элементов системы отопления в соответствии с требованиями ГОСТ Р 53321-2009, СП 7.13130.2013, СП 31-106-2002;

б) выполнение указаний «Руководства по выбору, монтажу и эксплуатации».

4.2. Работы по монтажу котла и системы отопления, подключение котла к электросети должны проводить лица, имеющие соответствующую квалификацию и допуск.

4.3. К обслуживанию котла допускаются дееспособные лица, ознакомленные с устройством и правилами эксплуатации котлов.

4.4. Не следует оставлять вблизи котла детей без надзора взрослых.

4.5. Не следует оставлять работающий котел на длительное время без присмотра.

4.6. ЗАПРЕЩАЕТСЯ использование котла:

а) при отсутствии или утечке теплоносителя из системы отопления и котла;

б) при замерзании расширительного бака или трубопровода системы отопления;

в) при неисправности, неправильном подборе или отсутствии предохранительного клапана.

5. ТРАНСПОРТИРОВКА, ХРАНЕНИЕ, УТИЛИЗАЦИЯ

5.1. Котлы поставляются в упаковке предприятия-изготовителя.

5.2. Транспортировка котлов производится всеми видами транспорта, с соблюдением правил перевозки грузов, действующими на конкретном виде транспорта.

5.3. Котлы транспортируются только в вертикальном положении. Резкие встряхивания и кантование не допускаются. При транспортировке необходимо предусмотреть надежное закрепление котлов от горизонтальных и вертикальных перемещений.

5.4. Упакованные котлы должны складироваться вертикально, не более чем в 3 яруса.

5.5. Котлы хранятся в упаковке предприятия-изготовителя, в сухих помещениях при температуре от -50 до +50 °С при относительной влажности воздуха не более 100% (при температуре 25°С).

5.6. В конструкции котла «Кобальт» не используются вредные и опасные вещества. По окончании службы котла его следует демонтировать и утилизировать. Металлические части подлежат переплавке.

5.7. Утилизация производится в соответствии с законами страны-потребителя котла.

6. ГАРАНТИЙНЫЕ ОБЯЗАТЕЛЬСТВА

6.1. Предприятие-изготовитель гарантирует:

- соответствие характеристик котла паспортным данным;

- надлежащую работу котла при условии строгого соблюдения всех требований настоящего паспорта, руководства по монтажу и эксплуатации, квалифицированного монтажа, правильной эксплуатации, в особенности в области параметров касающихся топлива, дымовой трубы, теплоносителя, подключения к системе отопления, а также соблюдения условий транспортирования и хранения;

- ремонт или замену котла в течение гарантийного срока на условиях, изложенных ниже.

6.2. Гарантийный срок составляет 5 лет на корпус котла, при условии наличия в гидравлической схеме обвязки котла контура (устройств) поддержания температуры воды обратной линии не ниже 45°С и использования в качестве теплоносителя воды. При отсутствии данного контура (устройств) и использования в качестве теплоносителя антифризов гарантия составляет 3 года.

6.3. Гарантия не распространяется на подверженные износу в ходе эксплуатации

элементы являющиеся расходными деталями и материалами – болты, гайки, рукоятки, чугунные колосники, уплотнительные шнуры и прокладки, ручки дверей и проч.

6.4. Гарантия на покупные части: электрооборудование, блок ТЭН, термометр, регулятор тяги и другие элементы, входящие в комплект поставки, определяется заводом-изготовителем данных элементов и отражается в паспортах на эти изделия. В отсутствие паспорта на эти изделия, гарантия устанавливается сроком 12 месяцев.

6.5. Гарантийный срок отопительного аппарата, а также срок его службы исчисляются со дня передачи отопительного аппарата потребителю. Если день передачи установить невозможно, эти сроки исчисляются со дня изготовления отопительного аппарата.

6.6. Гарантия распространяется только на отопительный аппарат с заводским номером, соответствующим номеру, указанному в паспорте.

6.7. На аппарат, проданный с уценкой или со скидкой и с оговоренными продавцом недостатками, распространяется ограниченная гарантия продавца.

6.8. При обнаружении в отопительном аппарате недостатков в период гарантийного срока эксплуатации, владелец имеет право предъявить требования, предусмотренные «Законом о защите прав потребителей». Для этого следует составить акт (см. ПРИЛОЖЕНИЕ Б) об установленном расхождении по качеству товара с описанием дефекта, указанием даты продажи, даты изготовления, модели отопительного аппарата, серийного номера, даты оформления акта, фотографии дефектов. Акт должен быть подписан потребителем, представителем продавца и заверен печатью продавца. Фотографии должны отражать общий вид котла и его дефекты, а также расширительный бак, предохранительный клапан и его обозначение (номинал), циркуляционный насос. Фотографии должно быть четкие, в хорошем освещении.

6.9. Акт об обнаружении потребителем дефектов товара, фотографии и контрольный талон на установку должны быть переданы изготовителю в оригинале или электронной почтой.

6.10. Гарантия не распространяется на отопительные аппараты, которые вышли из строя или получили дефекты по причине:

а) прямого или косвенного действия механических сил, химического, термического или физического воздействия, а также любых иных факторов искусственного или естественного происхождения, кроме случаев, когда такое воздействие прямо допускается данным паспортом;

б) небрежного хранения, обращения и транспортировки котла потребителем;

в) ошибок, допущенных при проектировании и монтаже системы отопления;

г) несоответствия параметров системы отопления характеристикам котла;

д) несоблюдения правил установки, эксплуатации обслуживания;

е) неправильного присоединения котла к системе отопления и дымовой трубе и ненадлежащей тяги в ней;

ж) пуска в эксплуатацию или ремонта отопительного аппарата, произведенного лицами, на то не уполномоченными;

з) повреждения отопительного аппарата в связи с превышением рабочего давления, в том числе и из-за конструкции системы отопления;

и) отсутствия предохранительного клапана, неправильной его установки или несоответствия по давлению срабатывания от предписанного для данного котла;

- к) использования некачественного теплоносителя, в том числе слишком жесткой воды а также антифризов, не предназначенных для систем отопления;
- л) самовольного внесения изменений в конструкцию отопительного аппарата;
- м) нестабильности или исчезновения напряжения в электросети;
- н) использования котла не по назначению.

Адрес предприятия-изготовителя:

ООО «Сибтеплоэнергомаш», 630001, Россия, Новосибирск, ул. Сухарная, 35, корп.8
 Тел./факс: (383) 303 44 30 e-mail: ru@sten.ru сайт: www.sten.ru

Производитель оставляет за собой право вносить изменения в конструкцию котла и комплектующих, не ухудшающие потребительские качества выпускаемого изделия. В связи с этим изображения на рисунках могут отличаться от изделия, к которому прилагается настоящий паспорт.

7. КОМПЛЕКТ ПОСТАВКИ

1	Руководство по эксплуатации	1 шт.	14	Стержень для крепления цепи регулятора тяги	1 шт.	
2	Паспорт котла	1 шт.	15	Съемный дымоход КГ 1	1 шт.	
3	Корпус котла	1 шт.	16	Шнур термостойкий для дымохода	1 шт.	
4	Дверца загрузочная	1 шт.	17	Ручка дверцы (комплект)	1 шт.	
5	Дверца зольная	1 шт.	18	Заглушка прочистного окна	1 шт.	
6	Зольный ящик	1 шт.	19	Панель теплоизолированная верхняя	1 шт.	
7	Термометр врезной	1 шт.	20	Панель теплоизолированная боковая	2 шт.	
8	Комплект крепежа для дымохода	Болт М10	2 шт.	21	Заглушка G ¾"	1 шт.
9		Гайка М10	4 шт.	22	Футорка G 1½" - G 1½"	1 шт.
10		Шайба С10	2 шт.	23	Колосниковая решетка 200×300	1 шт.
11	Отсекатель пламени	1 шт.	24	Вставка колосника боковая	2 шт.	
12	Винт регулировки подачи первичного воздуха	1 шт.	25	Винт регулировки подачи вторичного воздуха	1 шт.	
13	Кочерга	1 шт.		-		

8. ДОПОЛНИТЕЛЬНАЯ КОМПЛЕКТАЦИЯ (поставляется отдельно)

1	Блок ТЭНов (ТЭНБ-3-G1½"; ТЭНБ-6-G1½"; ТЭНБ-7,5-G1½")
2	Пульт управления для блока ТЭНов (ПУЭ-6.02; ПУЭ-10.03)
3	Автоматический регулятор тяги (G ¾")
4	Клапан предохранительный с порогом срабатывания 3 атм. (0,3 МПа)
5	Заглушка G 1½"
6	Газовая горелка УГ-24 (комплект)
7	Турбокомплект «TurboJet»
8	Съемный дымоход ПГ 1 (для кирпичной дымовой трубы)
9	Съемный дымоход КВ 1 (для круглой дымовой трубы Ø 150)
10	Совок печной

9. СВИДЕТЕЛЬСТВО О ПРИЕМКЕ. ОТМЕТКА О ПРОДАЖЕ

Котел отопительный **Кобальт 15** заводской № _____ соответствует
ТУ 4858-002-55468227-2004, ТУ 27.52.12-005-55468227-2017 и признан годным к эксплуатации.

Дата выпуска « ____ » _____ 20 ____ г.

Мастер ОТК _____ / _____

Наименование торгующей организации _____

Дата продажи _____

и штамп торгующей организации « ____ » _____ 20 ____ г.

Продавец: _____ / _____

(фамилия, инициалы)

(подпись)

Подпись покупателя: *Претензий к внешнему виду отопительного аппарата не имею,
с руководством по эксплуатации и условиями гарантии ознакомлен.*

_____ / _____
(фамилия, инициалы) (подпись)

ПРИЛОЖЕНИЕ А. Контрольный талон на установку котла

Котел **Кобальт 15** зав. № _____ Дата установки котла _____ 20 ____ г.

Адрес установки _____

Кем произведен монтаж _____
организация, ФИО специалиста

Лицензия _____
дата выдачи, кем выдана

Инструктаж прослушан, правила пользования освоены

_____ / _____ « ____ » _____ 20 ____ г.
ФИО владельца подпись владельца дата

ПРИЛОЖЕНИЕ Б. АКТ об установленном расхождении по качеству товара (действителен только в комплекте с фотографиями)

Составлен « ____ » _____ 20 ____ г.

Котел **Кобальт 15** Дата изготовления _____ 20 ____ г. зав. № _____ Мастер ОТК _____

Установлен по адресу _____

Дата установки котла « ____ » _____ 20 ____ г.

Описание дефекта _____

Заключение _____

Представитель продавца _____ / _____
(фамилия, инициалы) (подпись)

Владелец _____ / _____
(фамилия, инициалы) (подпись)



котел Кобальт-15
с турбонаддувом



котел Кобальт-15
с газовой горелкой

Группа компаний **СТЭН**
г. Новосибирск
тел./факс: (383) 303-44-30
e-mail: ru@sten.ru сайт: www.sten.ru