



ПЕЧИ ТУРИСТИЧЕСКИЕ

СКАУТ

-260

-320

-360



ПАСПОРТ

1. ОБЩИЕ СВЕДЕНИЯ

Переносная печь для приготовления пищи в казане, сковороде, кастрюле, котелке, чайнике.

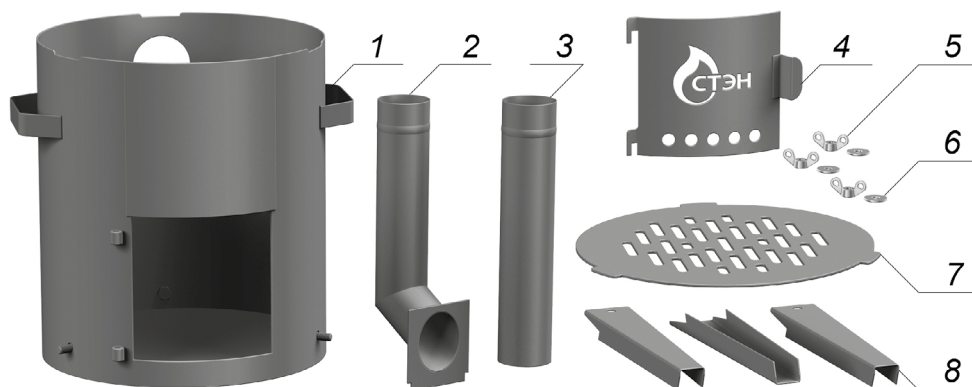
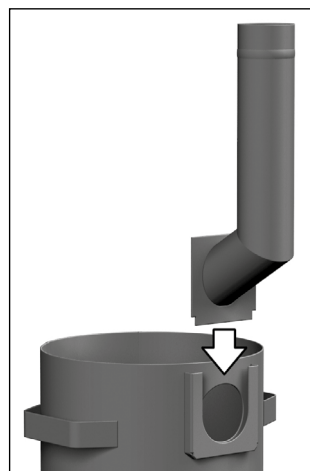
Используется только на открытом воздухе.

Снабжена разборной трубой, плитой-гриль, дверцей, а также ручками для переноски.

Складная конструкция облегчает транспортировку.

2. КОМПЛЕКТАЦИЯ

ПОЗ.	НАИМЕНОВАНИЕ	КОЛИЧЕСТВО
	Паспорт	1 шт.
1	Корпус	1 шт.
2	Колено дымохода	1 шт.
3	Труба Ø 65	1 шт.
4	Дверца	1 шт.
5	Гайка-барашек М8	3 шт.
6	Шайба С8	3 шт.
7	Плита-гриль	1 шт.
8	Ножка	3 шт.



В связи с постоянными улучшениями конструкции, рисунки в паспорте могут незначительно отличаться от изделия.

3. ТЕХНИЧЕСКИЕ ХАРАКТЕРИСТИКИ

	СКАУТ 260	СКАУТ 320	СКАУТ 360
Диаметр печи, мм	260	320	360
Ёмкость казанов, л	4-6	6-10	8-12
Высота в сборе без трубы, см	53	56	57
Высота в сборе с трубой, см	106	109	110
Размеры в упаковке (Ø, ширина, высота), см	28x32x34	34x39x37	38x43x38
Масса, кг	7,5	10,5	12,5

Материал: конструкционная сталь.

Покрытие: кремнийорганическое термостойкое,
цвет чёрный.

4. МЕРЫ БЕЗОПАСНОСТИ

- установите печь на расстоянии не менее 5 метров до зданий, построек и деревьев;
- зону радиусом не менее 2 м вокруг печи очистите от травы, листьев и др. горючих предметов;
- печь должна стоять устойчиво, на ровной жёсткой негорючей поверхности;
- расположите поблизости подручные средства тушения: песок, воду, огнетушитель;
- присматривайте за процессом горения;
- закройте маленьким детям доступ к огню;
- заранее продумайте свои действия в нештатной ситуации: резкий порыв ветра или случайное опрокидывание печи способствуют возгоранию окружающих предметов;
- имейте наготове мобильный телефон на случай экстренного вызова пожарных;
- своевременно очищайте дымоход от сажи.

5. ГАРАНТИЙНЫЕ ОБЯЗАТЕЛЬСТВА

Гарантийный срок – 1 год со дня продажи.

Предприятие-изготовитель: 000 «Сибтеплоэнергомаш»
тел./факс [383] 303-44-30 e-mail: ru@sten.ru сайт: www.sten.ru

Почтовый адрес: 630532, Россия, Новосибирская обл.,
Новосибирский р-н, п. Сосновка, ул. Линейная, 12.

6. СВИДЕТЕЛЬСТВО О ПРИЕМКЕ. ОТМЕТКИ О ПРОДАЖЕ

Печь туристическая

СКАУТ -	260	320	360

признана годной к эксплуатации.

Дата выпуска « ____ » _____ 20____ г.

Мастер ОТК _____

Наименование и штамп торгующей организации _____

Дата продажи « ____ » _____ 20____ г.

Подпись продавца _____ / _____
(Фамилия, И.О.) (подпись)

Подпись покупателя:

Претензий к внешнему виду и комплектации печи не имею

_____ / _____
(Фамилия, И.О.) (подпись)