

ХРАНЕНИЕ

Упакованные дымоходы хранить по условиям хранения 2 по ГОСТ 15150

**СВИДЕТЕЛЬСТВО О ПРИЕМКЕ
ОТМЕТКИ О ПРОДАЖЕ**

Дымоход

12-20 КГ	
30 КГ	

Дата выпуска « ____ » _____ 20 ____ г.

Мастер ОТК

Подписи покупателя

Претензий к внешнему виду дымохода не имею, с паспортом изделия ознакомлен.

_____ / _____ /

Наименование торгующей организации

Дата продажи " ____ " _____ 20 ____ г.

Штамп торгующей организации

Подпись продавца _____ / _____ /

**Съёмный дымоход
12-20 КГ, 30 КГ**



ПАСПОРТ

ООО «Сибтеплоэнергомаш»
www.STEN.RU
г.Новосибирск 2014

НАЗНАЧЕНИЕ

Съёмный дымоход (далее дымоход) предназначен для присоединения котла к круглой стальной или сэндвич трубе.

	12-20 КГ	30 КГ
Габаритные размеры (ДхШхВ)	103х345х190 мм	103х345х220 мм
Вес комплекта	3,0 кг	2,4 кг
Присоединительный размер к дымовой трубе	Вн. 160 мм	Вн. 180 мм; нар 200 мм

ОБОЗНАЧЕНИЕ ДЫМОХОДОВ

Число – мощность присоединяемого котла Каракан

К – Круглое сечение дымохода

П – прямоугольное сечение дымохода

Г – горизонтальное направление дымохода

В – вертикальное направление дымохода

Пример:

Дымоход 30 ПГ
Присоединение к дымовой трубе
Мощность котла Каракан

Дымоход 30 ПГ – присоединение котла Каракан-30 к круглой дымовой трубе.

КОМПЛЕКТ ПОСТАВКИ

Паспорт	1шт.
Корпус дымохода	1шт.

ПОРЯДОК УСТАНОВКИ ДЫМОХОДА (см. рис. 1)

1. Проверить комплектность (см. «комплект поставки»). При необходимости протереть от грязи, пыли или влаги. Приготовить гаечный ключ №17 (рожковый или накидной).

2. Вставить болты (5) в проушины. Навернуть гайки (4) не затягивая.

3. Установить дымоход (1) так, чтобы болты (5) попали в крепёжные отверстия фланца. Установить на болты (5) шайбы (3) и наживить гайки (2).

4. В зазор между дымоходом (1) и котлом проложить шнур термостойкий из комплекта или любой другой термостойкий герметик с рабочей температурой не меньше 600°С.

5. Затянуть гайки (2). Гайки (2) затягивать равномерно, не допуская перекоса дымохода относительно котла. Соединение должно получиться герметичным.

6. Установить котёл на место. Соединение дымохода с дымовой трубой герметизировать.

7. Продолжить работы по установке и подключению котла, руководствуясь «инструкцией по установке котла».

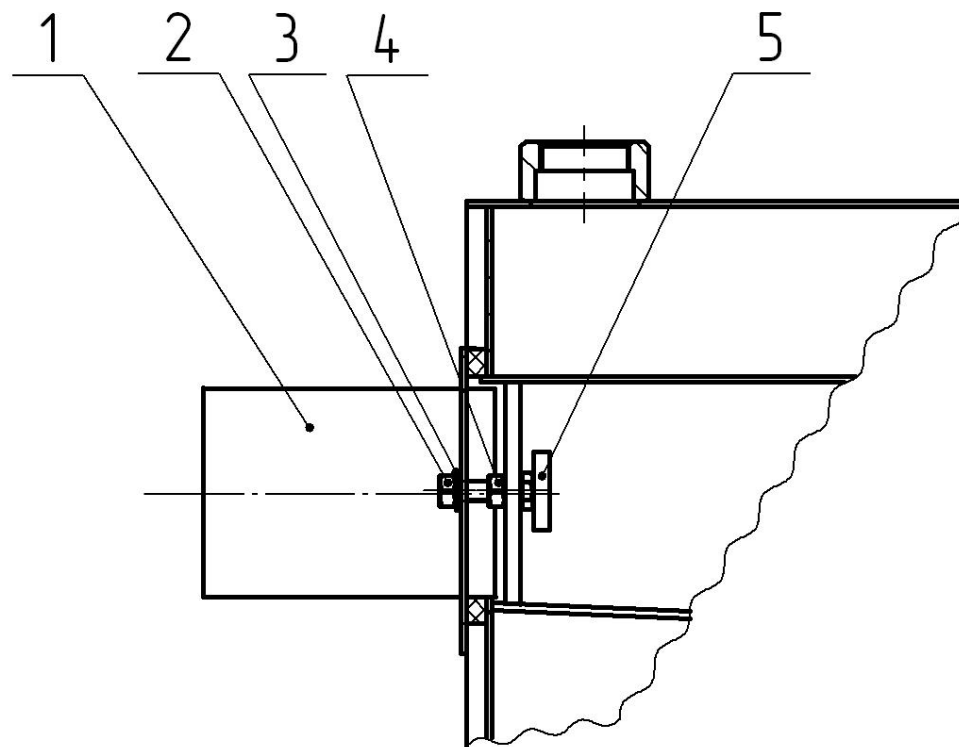


Рисунок 1. Установка дымохода