

Тележка ручная

ТР-120.01

ТР-120.02

Паспорт



WWW.STEN.RU

1. ОБЩИЕ СВЕДЕНИЯ И УКАЗАНИЯ

1.1. Тележка ручная ТР-120 предназначена для перевозки грузов массой до 120 кг.

1.2. Тележка снабжена вилами (для габаритных грузов – котлов, ящиков и т.д.) и откидной платформой (для коробок, мешков и т.д.).

2. МАРКИРОВКА ИЗДЕЛИЯ

2.1. Тележка ручная типа ТР выпускается в двух исполнениях:

- ТР-120.01 с откидной платформой (поз. 7 на рис. 1). Для крепления платформы в вертикальном положении на раме тележки установлен фиксатор (поз. 8 на рис. 1);
- ТР-120.02 без откидной платформы.

Производитель оставляет за собой право вносить в конструкцию изменения, не ухудшающие потребительские качества выпускаемого изделия.

В связи с этим изображения на рисунках могут незначительно отличаться от изделия, к которому прилагается настоящий паспорт.

3. ТЕХНИЧЕСКИЕ ХАРАКТЕРИСТИКИ

ХАРАКТЕРИСТИКИ	Исполнение	
	ТР-120.01	ТР-120.02
Грузоподъемность, кг	120	120
Габаритные размеры, мм:		
длина	500	500
ширина	580	580
высота	1330	1330
Масса, кг	15	13

3.1. Конструкция сварная, выполнена из труб круглого и квадратного сечения и листа толщиной 2...3мм. Основные размеры указаны на рис. 1.

3.2. Колеса промышленные (арт. С80) с шиной из литой резины грузоподъемностью 150 кг, диаметром 200 мм.

3.3. Покрытие: Эмаль серая, 2 слоя.

4. ЭКСПЛУАТАЦИЯ

4.1. Тележку ручную можно эксплуатировать на ровных устойчивых поверхностях.

4.2. Температура окружающей среды должна находиться в пределах от -15⁰С до +50⁰С.

4.3. В процессе эксплуатации требуется периодическая проверка крепления колес (в зависимости от интенсивности эксплуатации тележки).

4.4. Требуется периодическая смазка подшипника колеса (не реже одного раза в месяц).

4.5. В процессе эксплуатации категорически ЗАПРЕЩАЕТСЯ превышать указанную в паспорте грузоподъемность.

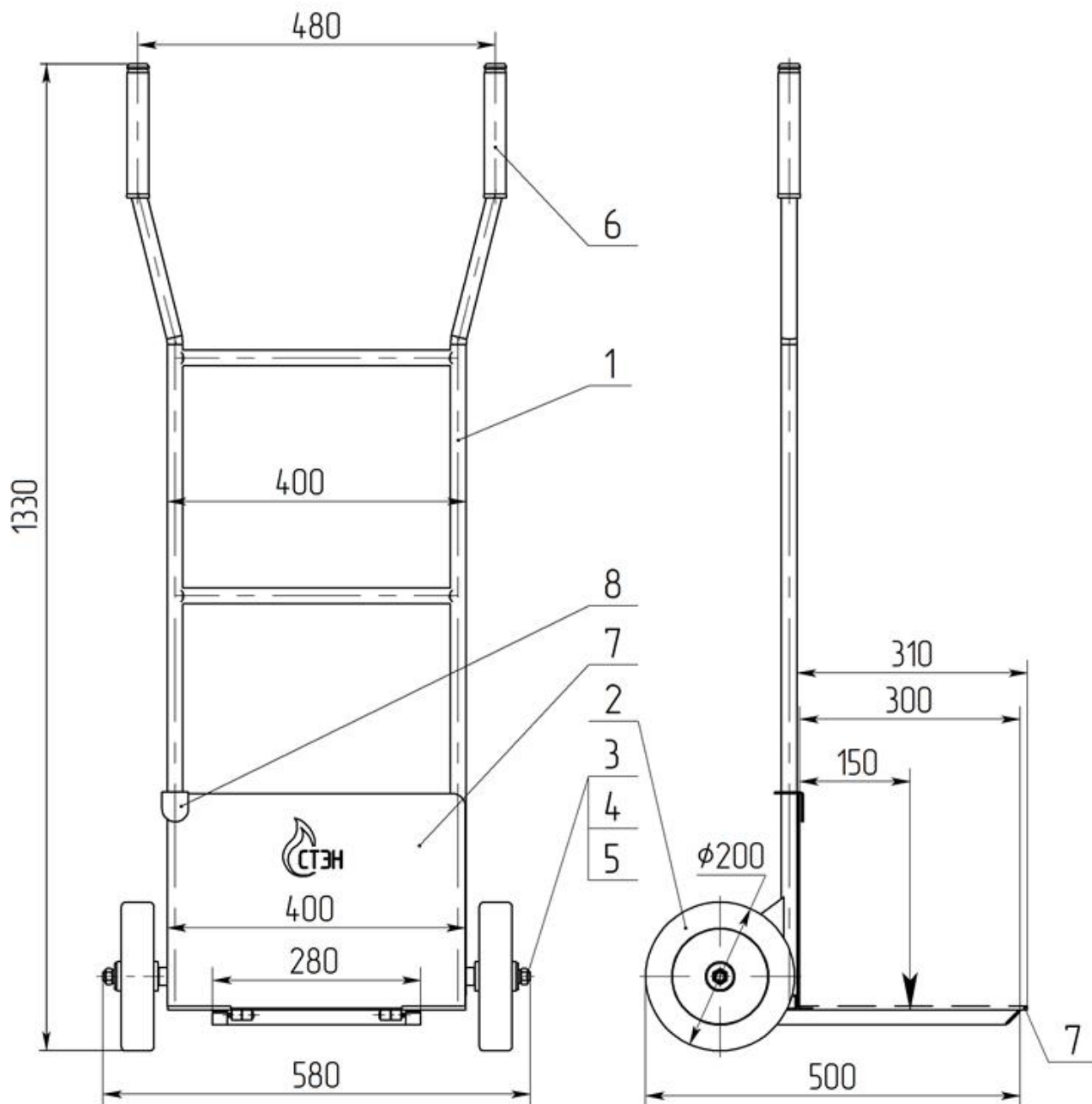


Рис. 1. Тележка ручная TP-120:

1 – рама; 2 – колесо промышленное артикул С80; 3 – шайба увеличенная 12; 4 – шайба-гровер 12; 5 – гайка М12; 6 – ручка; 7 - платформа откидная (в модели TP-120.01); 8 – фиксатор (в модели TP-120.01).

5. КОМПЛЕКТАЦИЯ

Поз.	Наименование	Кол-во, шт.
1	Тележка ручная TP-120	1
2	Паспорт	1

6. ГАРАНТИЙНЫЕ ОБЯЗАТЕЛЬСТВА

6.1. Гарантийный срок эксплуатации – 6 месяцев.

6.2. В течение гарантийного срока владелец имеет право на бесплатный ремонт изделия по неисправностям, являющихся следствием производственных дефектов:

- повреждения, возникшие из-за некачественного материала;
- дефекты сборки, допущенные по вине изготовителя.

6.3. Товар не подлежит гарантийному обслуживанию в следующих случаях:

- ремонт изделия самим пользователем;
- в случае нарушения правил эксплуатации;
- естественный износ изделия (полная выработка ресурса, сильное внутреннее или внешнее загрязнение, механические повреждения).

6.4. Гарантия не распространяется на быстроизнашивающиеся запчасти (колёса, подшипники колес).

7. СВИДЕТЕЛЬСТВО О ПРИЕМКЕ. ОТМЕТКИ О ПРОДАЖЕ

Тележка ручная	ТР-120.01	
	ТР-120.02	

Дата выпуска « ____ » _____ 20__ г.

Мастер ОТК _____

Наименование
торгующей организации: _____

Дата продажи и штамп « ____ » _____ 20__ г.

Подпись продавца _____ / _____ /

Подпись покупателя: *Претензий к внешнему виду не имею*

_____ / _____ /

Редакция 21.06.2016



Адрес предприятия-изготовителя:

630075, Россия,
Новосибирск, а/я 147.
Тел./факс: 8 (383) 303-44-30
e-mail: ru@sten.ru