



Переходник дымохода

КВ-КВ



ПАСПОРТ

ООО «Сибтеплоэнергомаш»

НАЗНАЧЕНИЕ

Переходник дымохода КВ-КВ предназначен для подключения котлов Каракан-14, -16, -20 с конфоркой Ø195мм на варочной панели к стальной дымовой трубе.

Переходник также можно использовать для присоединения к стальным дымовым трубам Ø180мм прочих котлов и печей со стальными или чугунными варочными плитами, имеющими отверстия под конфорки Ø195мм.

Присоединительный размер
к дымовой трубе: ø180мм
Габаритные размеры (øxВ), мм: 190x100
Вес комплекта: 1,7кг

ОБОЗНАЧЕНИЕ ПЕРЕХОДНИКА

К – круглоое сечение дымохода
В – вертикальное направление дымохода

Переходник **КВ-КВ**

Присоединение к дымовой трубе
Дымоход котла

КОМПЛЕКТ ПОСТАВКИ

Паспорт	1шт.
Переходник	1шт.
Уплотнитель (термостойкий шнур)	1шт.

ПОРЯДОК УСТАНОВКИ ПЕРЕХОДНИКА (см. рис. 1)

Установить термостойкий шнур (поз.2) в канавку переходника. Уплотнительный шнур можно заменить термостойким герметиком с рабочей температурой не ниже 600°C.

Вставить переходник (поз.3) в отверстие варочной плиты (поз.1), отогнуть четыре крепёжные пластины (поз.6).

Переходник считается установленным, если он стоит на плите ровно, без перекоса, а уплотнительный материал плотно прилегает к поверхности плиты.

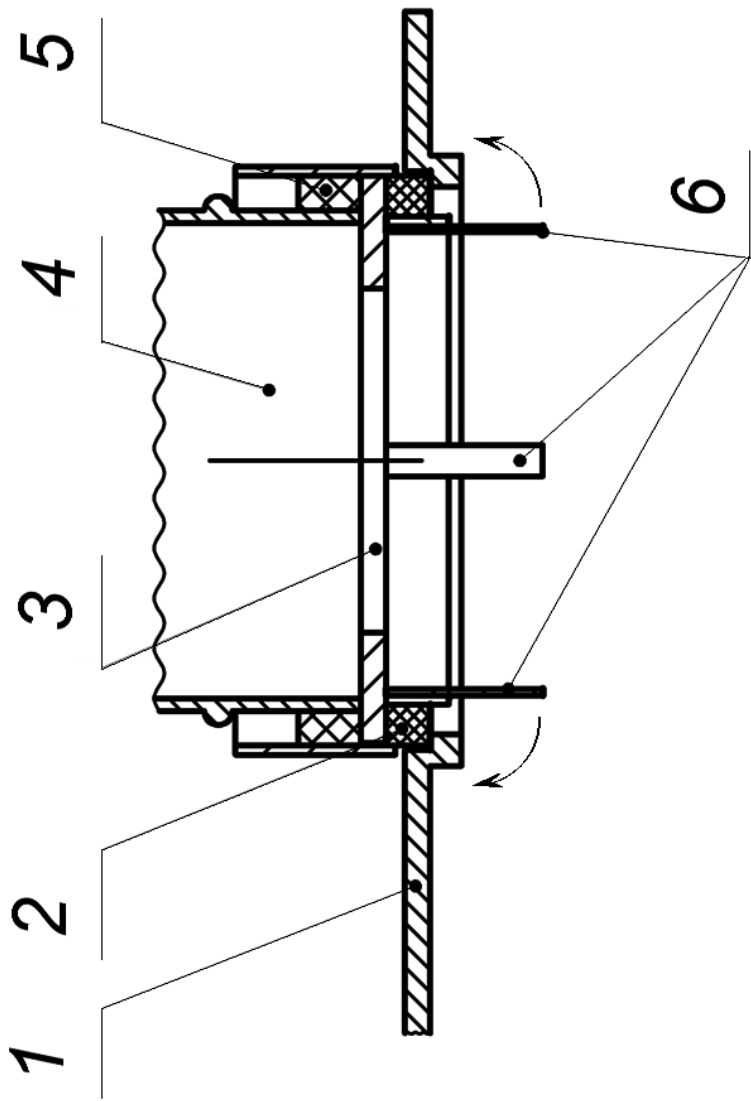


Рисунок 1. Схема установки переходника:

- 1 – варочная плита;
- 2 – термостойкий уплотнитель;
- 3 – переходник;
- 4 – стальная дымовая труба;
- 5 – уплотнитель дымовой трубы;
- 6 – крепежные пластины.

**СВИДЕТЕЛЬСТВО О ПРИЕМКЕ
ОТМЕТКИ О ПРОДАЖЕ**

Переходник дымохода КВ-КВ

Дата выпуска « ____ » _____ 20 ____ г.

Мастер ОТК: _____

Наименование торгующей организации
_____.

Дата продажи « ____ » _____ 20 ____ г.

Штамп торгующей организации

Подпись продавца _____ / _____ /.

Подпись покупателя:

Претензий к внешнему виду переходника не имею, с паспортом изделия ознакомлен.

_____ / _____ /.

ПРЕДПРИЯТИЕ-ИЗГОТОВИТЕЛЬ: ООО «Сибтеплоэнергомаш»

ПОЧТОВЫЙ АДРЕС: 630532, Россия, Новосибирская обл, Новосибирский р-н,
п. Сосновка, ул. Линейная, 12.

Тел./факс: 8 (383) 303-44-30

e-mail: ru@sten.ru

сайт: www.sten.ru

Редакция 07.09.2022