



СКАМЬЯ **ЛОФТ**



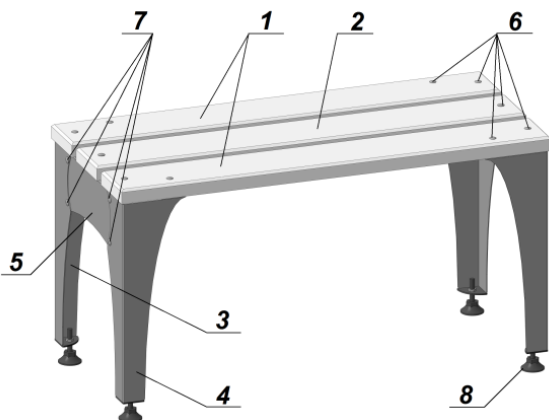
ПАСПОРТ. ИНСТРУКЦИЯ ПО СБОРКЕ

1. ОБЩИЕ СВЕДЕНИЯ

Скамья в стиле LOFT изящно сочетает надежность металла и тепло дерева. Добавит уют и гостеприимность интерьеру и ландшафту.

2. КОМПЛЕКТАЦИЯ

поз.	наименование	кол.	поз.	наименование	кол.
1	Доска с 4 отверстиями	2	6	Болт М6х50	10
			7	Болт М6х16	8
2	Доска с 2 отверстиями	1	8	Опора регулируемая	4
3	Ножка А	2	9	Гайка М6	18
4	Ножка Б	2	10	Шайба стопорная	18
5	Перемычка	2	11	Фетровая накладка	4



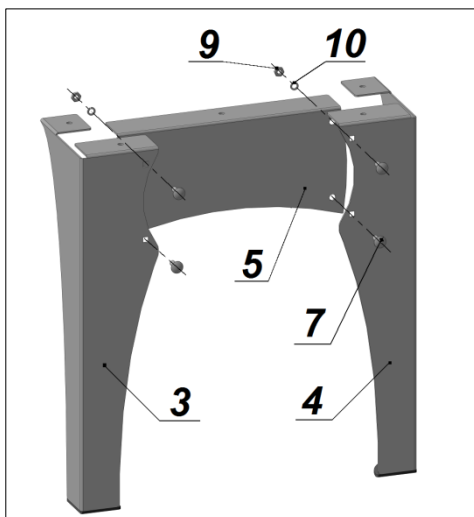
3. ТЕХНИЧЕСКИЕ ХАРАКТЕРИСТИКИ

Материал / покрытие ножек		сталь / полимерная краска
Материал / покрытие сиденья		дерево / лак
Размеры, мм	ширина×длина×высота	410×910×500
	в упаковке	410×910×500
Масса нетто / масса брутто, кг		12,0 /

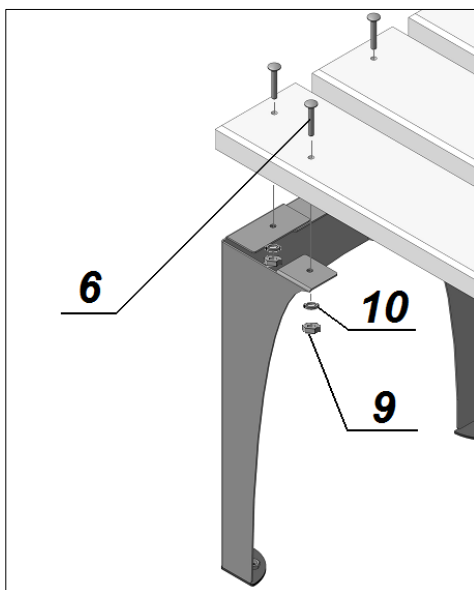
4. ИНСТРУКЦИЯ ПО СБОРКЕ

Шаг 1. Распаковать детали скамьи, крепеж и фурнитуру, поставляемую в комплекте. Проверить соответствие единиц заявленному количеству, качеству и цвету.

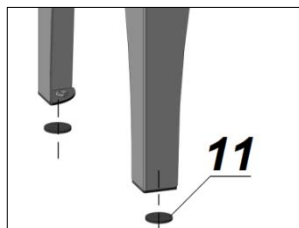
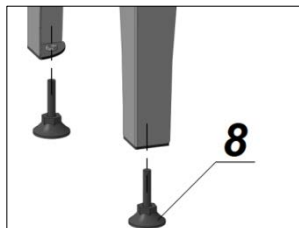
Шаг 2. Смонтировать боковые ножки скамейки поз.3, 4 с перемычкой поз.5. болтами поз.7, стопорными шайбами поз.10 и гайками поз.9.



Шаг 3. С помощью болтов поз.6, гаек поз.9, стопорных шайб поз.10 соединить доски с ножками скамьи.



Шаг 4. При необходимости можно прикрепить на ножках регулируемые опоры **поз.8** или самоклеящиеся фетровые накладки **поз.11**.



5. ГАРАНТИЙНЫЕ ОБЯЗАТЕЛЬСТВА

Гарантийный срок – 1 год со дня продажи.
При отсутствии отметки о продаже гарантия исчисляется с момента выпуска изделия.

Предприятие-изготовитель: ООО «Сибтеплоэнергомаш»
тел./факс [383] 303-44-30 e-mail: ru@sten.ru сайт: www.sten.ru

Почтовый адрес: 630532, Россия, Новосибирская обл.,
Новосибирский р-н, п. Сосновка, ул. Линейная, 12.

6. СВИДЕТЕЛЬСТВО О ПРИЕМКЕ. ОТМЕТКИ О ПРОДАЖЕ

Скамья ЛОФТ, артикул 36101.0.90,
признана годной к эксплуатации.

Дата выпуска «___» ___20___ г. ОТК _____

Наименование и штамп
торгующей организации _____

Дата продажи «___» _____20___ г.

Подпись продавца _____ / _____
(Фамилия, И.О.) (подпись)

Подпись покупателя: *Претензий к внешнему виду и комплектации изделия не имею*

_____ / _____
(Фамилия, И.О.) (подпись)