



**ВОДОНАГРЕВАТЕЛЬ
ДЛЯ БАССЕЙНА**

Дана

**ПАСПОРТ.
ИНСТРУКЦИЯ
ПО ЭКСПЛУАТАЦИИ**

WWW.STEN.RU

1. ОПИСАНИЕ И ТЕХНИЧЕСКИЕ ХАРАКТЕРИСТИКИ

Водонагреватель ДАНА (далее «нагреватель») – проточный твердотопливный нагреватель, предназначенный для нагрева воды в бассейне. Устройство нагревателя показано на рис. 1.

Нагреватель имеет вертикально организованную топку **1** с водоохлаждаемым контуром (теплообменником) **2**, изготовленным из гофрированной нержавеющей стальной трубы. Топливо загружается в топку сверху через люк, который закрывается крышкой **10**. Уровень загрузки – не выше $\frac{1}{2}$ топки.

Воздух подаётся в топку снизу через колосник **3**. Дымовые газы отводятся через дымоход, состоящий из фланцевого колена **9**, одной прямой трубы с шибером **8а**, двух прямых труб **8**, зонтика **7**. Продукты сгорания скапливаются в зольнике **4**.

Холодная (остывшая) вода подаётся в нагреватель через нижний патрубок **6**, а горячая отводится через верхний патрубок **5**.

Нагреватель работает только в режиме подогрева уже наполненного бассейна, при непрерывном принудительном течении воды через контур. Водоток обеспечивается отдельным насосом.

Цикл работы нагревателя примерно 20–30 минут. Для дальнейшей работы требуется пополнение топлива.

Таблица 1 - **Технические характеристики**

Тепловая мощность*, кВт	10
Топливо: дрова длиной 30...50 см; древесные брикеты	
Диаметр патрубков (под шланг), мм	Ø32
Рабочее давление водяного контура, <i>не более</i>	1 атм (0,1 МПа)
Максимальный расход воды, л/мин	20
Минимальный расход воды, л/мин	10
Температура воды на выходе из нагревателя	max 40 °С
Габариты (Д×Ш×В), мм	640×385×2600
Масса нетто / брутто, кг	51 / 52

* *Расчётное значение. Мощность нагревателя зависит от качества топлива и интенсивности процесса горения.*

** *Рекомендуемое значение.*

ЗАПРЕЩАЕТСЯ использование нагревателя в качестве постоянного источника тепловой энергии (например, для отопления помещения).

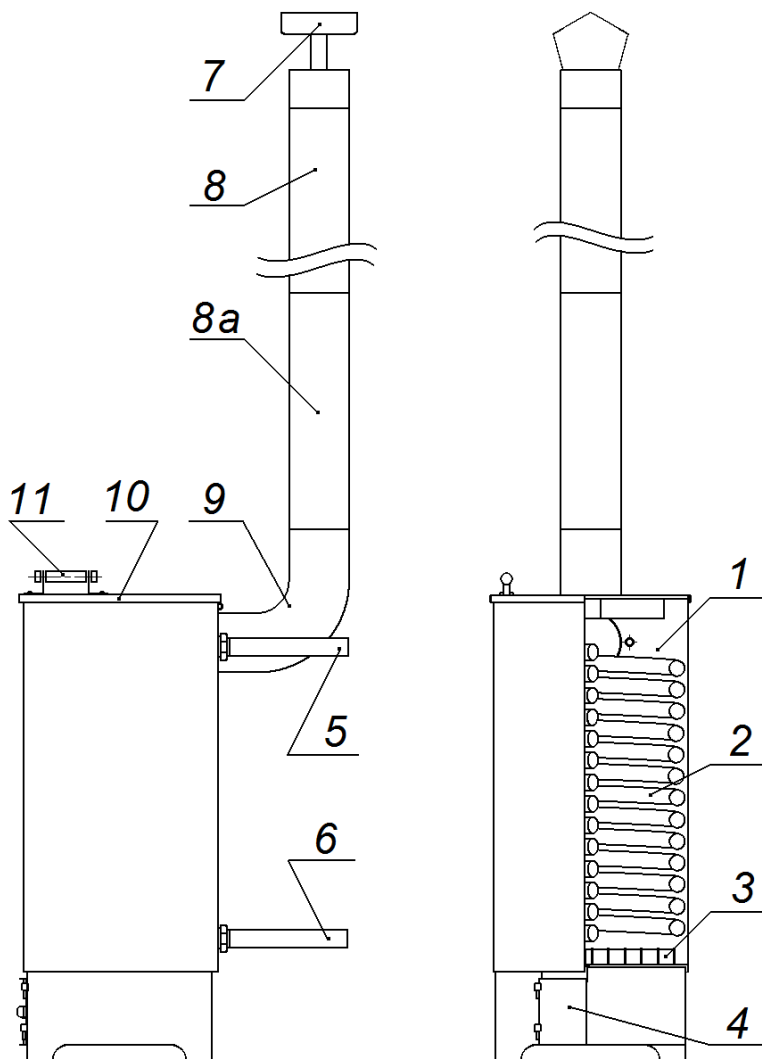


Рисунок 1. Устройство водонагревателя:

1 – топка; **2** – водоохлаждаемый контур (теплообменник); **3** – колосник; **4** – зольник; **5** – патрубок отвода горячей воды; **6** – патрубок подачи холодной воды; **7** – зонтик; **8** – прямая труба дымохода; **8а** – прямая труба с шибером; **9** – фланцевое колено дымохода; **10** – крышка топки; **11** – ручка.

2. СБОРКА НАГРЕВАТЕЛЯ (см. рис. 1)

- Установите на крышке топки **10** ручку **11**, используя крепёж из комплекта.
- На задней стенке нагревателя установите фланцевое колено **9** с помощью гаек М8 и шайб С8.
- Соберите дымоход: после фланцевого колена **9** следует прямая труба с шибером **8а**, две прямых трубы **8**, зонтик **7**.
- Навесьте дверцу зольника **4** на шарнирные петли на корпусе.
- Вкрутите патрубки **5** и **6**.
- Подсоедините шланги к патрубкам, используя ленту ФУМ; герметично затяните хомутами.

3. МОНТАЖ И ПОДКЛЮЧЕНИЕ НАГРЕВАТЕЛЯ К БАССЕЙНУ

Монтаж, эксплуатацию и обслуживание нагревателя следует выполнять в соответствии с данной Инструкцией.

- Нагреватель устанавливается на твёрдое негорючее основание, вертикально, не ближе 5 м от бассейна, с учётом требований пожарной безопасности.
- Чтобы нагреватель был более устойчив, можно прикрепить его к твёрдому основанию анкерными болтами, используя отверстия в ножках корпуса (болты в комплект не входят).
- Если вблизи нагревателя могут оказаться дети, следует сделать ограждение, исключаяющее их контакт с нагревателем.

Подключение к бассейну (см. рис. 2 – 4)

3.1. При установке нагревателя следите за тем, чтобы расстояние по вертикали от ножек нагревателя до уровня воды в бассейне было не более 1 м.

3.2. Если Ваш бассейн высокий, устанавливайте нагреватель на возвышении, так чтобы расстояние по вертикали от ножек нагревателя до уровня воды в бассейне было не более 1 м.

3.3. Если Ваш бассейн заглублён, поставьте нагреватель недалеко от бассейна, соблюдая требование пункта 3.1.

3.4. Нагреватель может работать в контуре с фильтровальным насосом (рис. 4) производительностью не менее 2 м³/час.



Рисунок 2. **Схема подключения нагревателя на одном уровне с бассейном.**

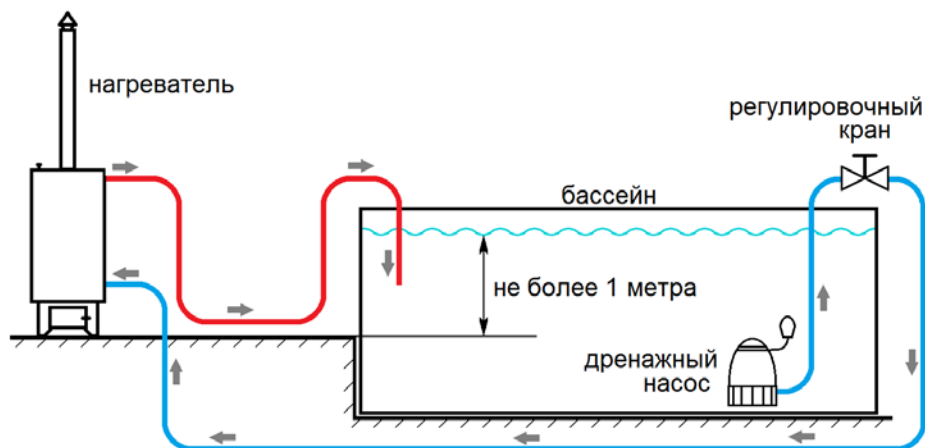


Рисунок 3. **Схема подключения нагревателя к заглублённому бассейну.**

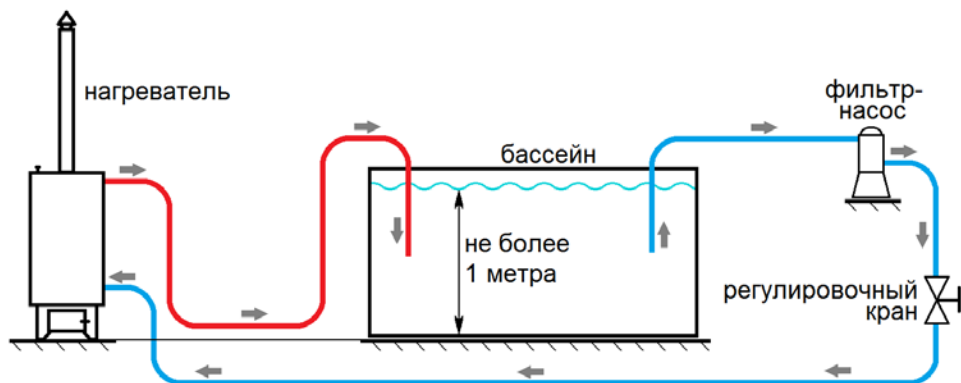


Рисунок 4. **Схема подключения нагревателя в контур фильтровального насоса.**
 Для подключения нагревателя к фильтр-наосу при необходимости используйте переходники 32/38 (в комплект поставки не входят).

ВНИМАНИЕ! Если фильтр-насос имеет меньшую производительность, нагреватель будет мешать процессу фильтрования воды. В этом случае после окончания нагрева убирайте нагреватель из контура фильтр-насоса.

Нагреватель не рассчитан на высокое давление воды. Вода подаётся в нагреватель только из наполненного бассейна.

ЗАПРЕЩАЕТСЯ подача воды в нагреватель непосредственно из системы холодного водоснабжения. Нарушение указанного правила ведет к ПОЛОМКЕ нагревателя. Повреждение нагревателя высоким давлением или вакуумом не является гарантийным случаем.

Следует использовать жёсткие шланги, Ø32 мм (внутренний). Укладывать шланги надо так, чтобы они не мешали проходу. Рывок за шланг может привести к повреждению / опрокидыванию нагревателя. Шланги на штуцерах должны быть обжаты хомутами, исключая их самопроизвольное рассоединение. Запрещается перегибать и пережимать шланги. Запрещаются мягкие шланги и шланги меньшего диаметра.

ВНИМАНИЕ! Перегиб (передавливание) подающего или отводящего шланга может перекрыть водоток и привести к опасному закипанию нагревателя.

4. ЭКСПЛУАТАЦИЯ

ВНИМАНИЕ! Нарушение требований безопасной эксплуатации может привести к ухудшению работы нагревателя и его поломке, а также пожару, заливу, ожогам, травмам и прочим несчастным случаям.

Нагреватель должен функционировать только при наличии принудительного водотока через теплообменник.

ЗАПРЕЩАЕТСЯ использование нагревателя без принудительного водотока или с расходом воды менее 10 л/мин.

4.1. Регулировка расхода воды. Подогрев бассейна

Расход воды регулируется с помощью насоса. Для этого включите насос так, чтобы струя воды из шланга была примерно такой, как на рис.5. Это будет соответствовать расходу воды в пределах от 10 до 20 л/мин.

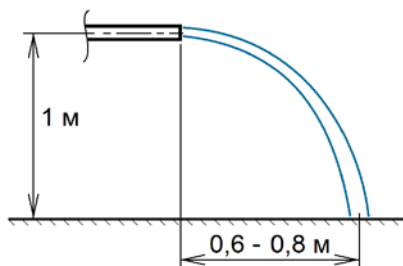


Рисунок 5.

Регулировка расхода воды.

Если расход воды установить ниже минимума, то вода через теплообменник будет течь слишком медленно. В результате вода будет перегреваться.

Если расход воды установить выше максимума, то вода будет течь слишком быстро. В результате вода не будет успевать согреться до нужной температуры.

- Установите среднее значение расхода воды.
- Для получения более горячей воды следует уменьшить расход воды через нагреватель или увеличить интенсивность горения топлива.
- Для получения более холодной воды следует увеличить расход воды через нагреватель или снизить интенсивность горения топлива.

Время нагрева бассейна будет зависеть от исходной температуры воды, температуры и теплопроводности основания под бассейном, теплоизоляции бассейна, температуры окружающего воздуха, скорости ветра и атмосферных явлений.

При сильном ветре возможно ухудшение работы нагревателя.

Одной закладки топлива хватает в среднем на 20–30 минут работы нагревателя. При необходимости пополните топку.

4.2. Возможные причины слабого потока воды из нагревателя:

- перегибы шланга;
- фитинги, наконечники, снижающие сечение шланга на участке «нагреватель – бассейн»;
- слишком длинные шланги на участке «нагреватель – бассейн»;
- расстояние по вертикали между ножками нагревателя и уровнем воды в бассейне более 1 м (см. рис. 2 – 4);
- недостаточно мощный насос.

ВНИМАНИЕ! Если водоток прекратился, следует немедленно его восстановить, либо погасить (остановить) нагреватель.

Порядок действий при срочном гашении см. в разделе 7.

4.3. Запуск нагревателя

ВНИМАНИЕ! Запуск (розжиг) нагревателя разрешается после того как обеспечен стабильный поток воды.

Разжигать нагреватель следует с помощью растопки, помещаемой на колосник, либо с помощью жидкости для розжига.

В качестве топлива следует использовать сухие дрова или древесные брикеты.

ВНИМАНИЕ! Не загружайте с усилием крупные куски древесины в топку – так можно повредить теплообменник.

ВНИМАНИЕ! Топливо должно находиться внутри топки, заполняя её не выше середины.

ЗАПРЕЩАЕТСЯ эксплуатировать нагреватель с топкой, загруженной сверх указанного норматива, а также с незакрытой крышкой топки.

ЗАПРЕЩАЕТСЯ использовать топливо, плохо пропускающее воздух или слёживающееся при горении: мелкие древесные отходы, пеллеты, уголь и т.п.

ЗАПРЕЩАЕТСЯ лить горючую жидкость в горящую топку; сильная вспышка пламени может привести к ожогам.

Положите на колосник растопку (щепки, бумагу). Аккуратно уложите в топку дрова до высоты $1/3$ - $1/2$ от колосника.

Откройте дверцу зольника и сквозь колосник подожгите растопку. Убедитесь в устойчивом горении закладки. Закройте крышку топки. Нагреватель запущен.

ЗАПРЕЩАЕТСЯ оставлять работающий нагреватель без присмотра! Следите за работой нагревателя и стабильностью водотока, не допускайте перегрева и кипения воды в теплообменнике.

4.4. Чистка нагревателя и удаление золы

Удалять золу следует своевременно, не дожидаясь переполнения зольника. Зола имеет высокую температуру и может быть пожароопасна. Золоудаление проводится совком из зольного ящика в контейнер (ведро) для золы.

Чистку нагревателя следует производить своевременно, не дожидаясь чрезмерного увеличения слоя нагара на стенках топки. Толстый слой нагара усложняет чистку и снижает КПД нагревателя. Очистку топки нагревателя и колосника следует производить металлической щеткой.

5. ОБЩИЕ ТРЕБОВАНИЯ БЕЗОПАСНОСТИ

Во время работы нагревателя не следует пользоваться бассейном, во избежание случайных ожогов горячей водой.

При использовании нагревателя в условиях низких температур, по окончании работы следует полностью слить воду из нагревателя во избежание её замерзания и повреждения конструкции льдом.

Вблизи работающего нагревателя не допускайте присутствия детей и животных без надзора взрослых.

6. ТРЕБОВАНИЯ ПОЖАРНОЙ БЕЗОПАСНОСТИ

6.1. Запрещается установка нагревателя в помещении.

6.2. Нагреватель устанавливайте на безопасном удалении от деревьев/построек/детских площадок. Поблизости не должно быть горючего мусора, сухой травы.

6.3. При установке нагревателя руководствуйтесь Правилами безопасного использования открытого огня, принятыми в вашей стране.

6.4. Средства пожаротушения (огнетушители, песок, вода) должны быть исправны и доступны.

6.5. Не разжигайте нагреватель при сильном ветре (>10 м/с).

6.6. Во избежание ожогов не прикасайтесь к стенкам нагревателя незащищенными частями тела.

6.7. Постоянно присматривайте за процессом горения.

6.8. Заранее продумайте свои действия в нештатной ситуации; имейте наготове телефон на случай экстренного вызова пожарной службы.

6.9. После использования нагревателя следует удалить из него угли и золу, загасить их водой и утилизировать.

6.10. Нахождение детей вблизи огня без присмотра взрослых категорически запрещено.

7. ДЕЙСТВИЯ В АВАРИЙНЫХ СИТУАЦИЯХ

7.1. Немедленно потушите топку нагревателя, если:

- прекратилась подача воды в нагреватель (отключилась электроэнергия; остановился насос; шланг отсоединился либо повреждён и пр.);
- появилась слишком горячая вода (более 40°C) или признаки кипения (вибрация и шум как в закипающем чайнике).

СНАЧАЛА ПОТУШИТЕ ТОПКУ НАГРЕВАТЕЛЯ, а уже потом восстанавливайте подачу воды; т.к. остатки воды в нагревателе закипят быстрее, чем вы устраните неполадки.

7.2. Действия при срочном тушении топки:

- Закройте шибер.
- Закройте зольник.
- Закройте крышку топки, если она не закрыта.

Если этих мер недостаточно, потушите горящую топку песком.

ЗАПРЕЩАЕТСЯ использовать воду для тушения топки: при соприкосновении с водой раскаленный металл может деформироваться.

7.3. Если вода в нагревателе закипела очень сильно (из шланга бьёт сильная струя пара), – удалите людей и животных подальше от нагревателя, дождитесь окончания горения топлива, прекращения кипения и только затем подходите к нагревателю.

8. ТРАНСПОРТИРОВАНИЕ. ХРАНЕНИЕ. УТИЛИЗАЦИЯ

Изделия транспортируются всеми видами транспорта, в упаковке завода-изготовителя, в соответствии с правилами перевозок, действующими на данном виде транспорта. Правила хранения: группа хранения 3 по ГОСТ 15150 (навесы или помещения при t от -50°C до $+50^{\circ}\text{C}$), без конденсации влаги и образования инея. Срок хранения 10 лет.

Нагреватель следует хранить без воды, в условиях, исключающих повреждение изделия.

В конструкции нагревателя не используются вредные и опасные вещества. По окончании службы изделие подлежит переплавке. Действия по утилизации – в соответствии с законами страны-потребителя.

9. ГАРАНТИЙНЫЕ ОБЯЗАТЕЛЬСТВА

Гарантийный срок – 1 год со дня продажи. Срок службы 5 лет. При отсутствии отметки о продаже гарантия исчисляется с даты выпуска изделия.

Гарантия распространяется на недостатки товара, возникшие в гарантийный период по вине Продавца (скрытые дефекты и пр.).

Гарантия не распространяется:

- на изнашиваемые части товара;
- на монтажные, пусконаладочные, эксплуатационные и сервисные операции (работы), указанные в инструкции по эксплуатации, в том числе на недостатки товара, возникшие в ходе подобных работ;
- на недостатки товара, возникшие вследствие нарушения Покупателем требований Паспорта товара и Инструкции по эксплуатации товара;
- на товары, подвергавшиеся самостоятельной разборке/ремонту, за исключением случаев разборки и ремонта, входящих в монтажные, пуско-наладочные, эксплуатационные и сервисные операции (работы), указанные в инструкции по эксплуатации;
- на товар, содержащий детали, приобретенные у сторонних продавцов / изготовленные самостоятельно.

Разъяснение причин возможной капельной течи

В зольнике может наблюдаться капельная течь: вода, капающая с теплообменника. Причиной является конденсация влаги на нижней (холодной) части теплообменника. Это естественный физический процесс, который не мешает работе нагревателя и не является недостатком (утратой качества).

10. КОМПЛЕКТАЦИЯ

Корпус нагревателя	1 шт.	Дверца зольника	1 шт.
Ручка крышки (комплект)	1 шт.	Патрубок с резьбой	2 шт.
Гнутый фланец дымохода	1 шт.	Гайка М8	2 шт.
Прямая труба дымохода	2 шт.	Шайба С8	2 шт.
Прямая труба с шибером	1 шт.	Совок	1 шт.
Зонтник	1 шт.	Кочерга	1 шт.

Прочие комплектующие, необходимые для монтажа нагревателя: насосы, шланги, краны и т.д. в комплект нагревателя не входят и приобретаются покупателем самостоятельно.

11. СВИДЕТЕЛЬСТВО О ПРИЁМКЕ. ОТМЕТКИ О ПРОДАЖЕ

Водонагреватель для бассейна «ДАНА», артикул **37.101.0.90**, признан годным к эксплуатации.

Дата выпуска «___»_____20__ г.

Мастер ОТК ____

Дата продажи «___»_____20__ г.

Штамп

и подпись продавца _____

(Фамилия, И.О.)

(подпись)

Предприятие-изготовитель: ООО «Сибтеплоэнергомаш»

тел./факс: {383} 303-44-30 e-mail: ru@sten.ru сайт: www.sten.ru

Почтовый адрес: 630532, Россия, Новосибирская обл.,
Новосибирский р-н, п. Сосновка, ул. Линейная, 12.