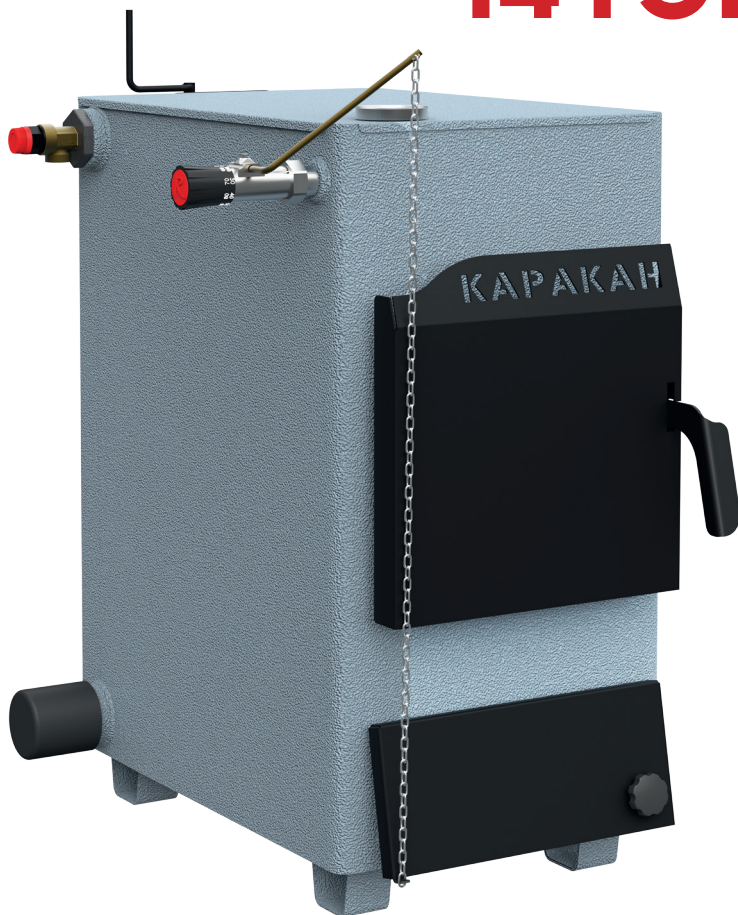


АППАРАТ ОТОПИТЕЛЬНЫЙ ТВЕРДОТОПЛИВНЫЙ
С ВОДЯНЫМ КОНТУРОМ



КАРАКАН

14ТЭГЗ



ПАСПОРТ

WWW.STEN.RU

1. ОБЩИЕ ПОЛОЖЕНИЯ

1.1. Аппарат комбинированный твердотопливный с водяным контуром АКТВ «Каракан» (далее «котёл») предназначен для обогрева зданий и сооружений различного назначения, оборудованных системой водяного отопления с естественной или принудительной циркуляцией.

1.2. Котёл изготовлен по ТУ 4858-005-55468227-2011, ТУ 27.52.12-002-55468227-2018 и соответствует требованиям ТР ТС 010/2011 «О безопасности машин и оборудования», ТР ТС 016/2011 «О безопасности аппаратов, работающих на газообразном топливе».

2. МАРКИРОВКА КОТЛОВ «КАРАКАН-14ТЭГЗ»

Первое число - мощность котла при работе на угле, кВт.

Т - котёл работает на твёрдом топливе (в базовой комплектации): каменный и бурый уголь, дрова, древесные брикеты, торф.

Э - котёл работает на электричестве (при установке ТЭНБ); электричество используется как резервное топливо.

Г - котёл работает на природном газе (при установке газовой горелки) – см. дополнительную комплектацию на стр. 7.

Последнее число - рабочее давление в котле, атм (атмосфера).

3. МЕРЫ БЕЗОПАСНОСТИ

3.1. Для эффективной и безаварийной работы котла, а также во избежание несчастных случаев, необходимы:

а) подбор, монтаж и эксплуатация всех элементов системы отопления в соответствии с требованиями СП 7.13130, СП 60.13330, СП 31-106, ГОСТ Р 53321.

б) выполнение указаний прилагаемого Руководства по монтажу и эксплуатации.

3.2. Монтаж котла, системы отопления, газового оборудования, подключение котла к электросети должны производить лица, имеющие соответствующую квалификацию и допуск. Монтаж газовой горелки производится в соответствии с документацией из комплекта горелки.

3.3. К обслуживанию котла допускаются дееспособные лица, ознакомленные с устройством и правилами эксплуатации котлов.

3.4. ЗАПРЕЩАЕТСЯ оставлять вблизи котла детей без надзора взрослых.

3.5. ЗАПРЕЩАЕТСЯ оставлять работающий котёл надолго без присмотра.

3.6. ЗАПРЕЩАЕТСЯ использование котла:

а) при отсутствии / утечке теплоносителя из системы отопления и котла;

б) при замерзании расширительного бака или труб системы отопления;

в) при неисправности, неправильном подборе или отсутствии предохранительного клапана.

г) При установке на котёл блока ТЭН и газовой горелки ЗАПРЕЩАЕТСЯ одновременное использование газа и электричества в качестве топлива.

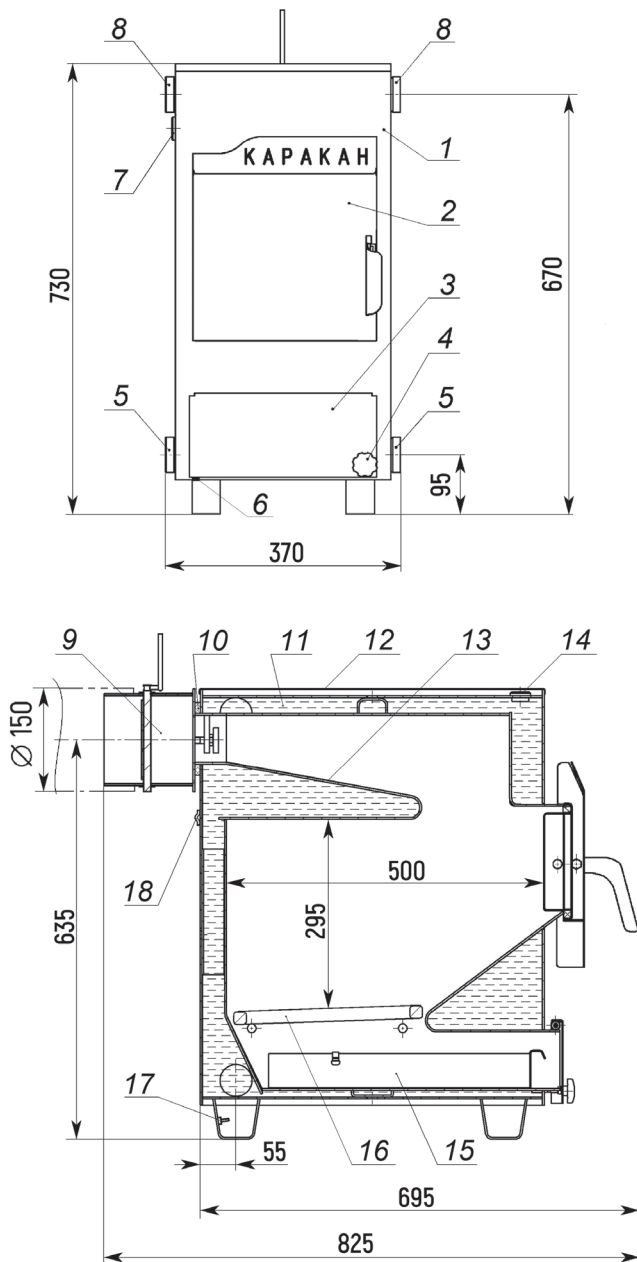
4. ТЕХНИЧЕСКИЕ ХАРАКТЕРИСТИКИ

Мощность котла, кВт		14
Отапливаемая площадь, м ² (высота потолка до 2,7 м)		до 140
Теплоноситель		вода, антифриз*
Рекомендуемая температура теплоносителя, °С	на выходе из котла, не более	90
	на входе в котёл, не менее	50
Давление теплоносителя в котле, атм, не более		3
Топливо: дрова, брикеты, уголь, торф; электричество (опционально), газ (опционально)		
КПД при работе на угле, (антрацит), %, не менее		75
КПД при сжигании природного газа, %, не менее		82
Рекомендуемая газовая горелка**		УГ-20
Максимальная длина ТЭН до фланца, мм**		345
Дымоход (базовая комплектация)	модель	КГ 1
	тип: круглый, горизонтальный, съёмный, на задней стенке котла	
Диаметр присоединяемого дымохода, мм		Ø150
Площадь сечения кирпичного дымохода, см ² , не менее		325
Высота дымохода от уровня колосников, м, не менее		5
Разрежение в дымоходе, Па		8...20
Присоединительные резьбы котла	к системе отопления (подача, обратка)	G 1¼"
	регулятор тяги**	G ¾"
	предохранительный клапан 3 атм** G ½"	через футорку** G 1¼"-G ½"
Колосниковая решетка (Д×Ш), мм		200×300
Размеры топки, мм (см. рис. 1)	ширина, мм	250
	высота, мм	295
	глубина, мм	500
	объём, л	37
Габаритные размеры котла, мм (см. рис. 1)	длина / длина с дымоходом	695 / 825
	ширина	370
	высота	730
Объём водяной рубашки котла, л		50
Рекомендуемый объём системы отопления***, л		195
Масса котла, кг, не более		87

* Антифриз для систем отопления.

** В дополнительной комплектации. Поставляется отдельно.

*** V системы = V радиаторов + V труб + V рубашки котла + V расширительного бака
(объём системы рассчитывается специалистами для каждого конкретного случая)



- 1 - корпус котла;
- 2 - дверца загрузочная;
- 3 - дверца зольная;
- 4 - винт ручной регулировки подачи воздуха;
- 5 - резьбовые патрубки для подключения обратки или для установки блока ТЭНов (ТЭНБР);
- 6 - место крепления цепи регулятора тяги;
- 7 - резьбовое отверстие для установки регулятора тяги;
- 8 - резьбовые патрубки для подключения подающей магистрали или для установки предохранительного клапана;
- 9 - съёмный дымоход с шибером;
- 10 - шнур уплотнительный термостойкий для дымохода;
- 11 - водяная рубашка котла;
- 12 - панель декоративная;
- 13 - водоохлаждаемый козырёк;
- 14 - резьбовое отверстие для установки термометра;
- 15 - зольный ящик;
- 16 - колосниковая решетка;
- 17 - место крепления заземления;
- 18 - скоба для установки температурного датчика ПУЭ.

Рисунок 1. Устройство котла в базовой комплектации.

Производитель оставляет за собой право вносить изменения в конструкцию котла и комплектующих, не ухудшающие потребительские качества выпускаемого изделия. В связи с этим изображения в паспорте могут незначительно отличаться от изделия.

5. УСТРОЙСТВО КОТЛА (см. рисунок 1)

5.1. Корпус котла цельносварной, с двойными стенками из листовой стали толщиной 3 мм, образующими водяную рубашку и топочную камеру.

5.2. В нижней части топки размещён чугунный колосник с боковыми вставками; в верхней части – водоохлаждаемый козырёк.

5.3. Под колосником находится зольная камера с зольным ящиком.

5.4. Выход дымохода находится на задней стенке котла. К дымовой трубе котёл присоединяется через съёмный дымоход (см. Руководство):

дымоход	комплектность	тип	сечение	присоединяемая дымовая труба
КГ 1	в комплекте	горизонтальный	круглое	стальная горизонтальная Ø150 мм
КВ 1	в дополн. комплектации (стр.7)	вертикальный	круглое	стальная вертикальная Ø150 мм
ПГ 1		горизонтальный	прямоугольное	кирпичная

5.5. В отверстие поз.7 устанавливается либо регулятор тяги, либо заглушка G 3/4" (по выбору потребителя). Цепь регулятора крепится к дверце зольника. Регулятор – в доп. комплектации, заглушка – в комплекте.

5.6. Поверху боковых стенок котла находятся два одинаковых патрубка поз.8, один из которых используется для монтажа подающей магистрали системы отопления, а в другой устанавливается предохранительный клапан, через футорку G 1 1/4" – G 1/2". Порог срабатывания клапана **3 атм** (0,3 МПа). Футорка и клапан – в дополнительной комплектации.

5.7. Понизу боковых стенок котла находятся два одинаковых патрубка поз.5, один из которых – для монтажа обратной магистрали системы отопления, а во второй можно установить ТЭНБ (ТЭНБР) – для поддержания положительной температуры теплоносителя. В отсутствие ТЭНБ свободное отверстие поз.5 перекрывается заглушкой G 1 1/4".

5.8. Для контроля и управления работой ТЭНБ рекомендуется использовать пульт управления электронагревателями (ПУЭ). Скоба поз.18 для установки датчика температуры ПУЭ находится на задней стенке котла.

5.9. Вместо ТЭНБ можно установить блок ТЭНов с регулятором (ТЭНБР), применение которого не требует использования пульта ПУЭ. ПУЭ, ТЭНБ и ТЭНБР входят в дополнительную комплектацию котла.

5.10. Корпус котла должен быть заземлён. Место крепления заземления находится на одной из ножек котла.

5.11. На котёл можно установить газовую горелку. Для монтажа горелки на корпусе котла имеются точки крепления (гайки М6 под зольной дверцей). Термобаллон горелки устанавливается в резьбовое отверстие поз.7 через переходную гильзу G 3/4" из комплекта горелки.

По окончании установочных и монтажных работ следует оформить **Контрольный талон** (см. стр.8)

6. ТРАНСПОРТИРОВКА, ХРАНЕНИЕ, УТИЛИЗАЦИЯ

6.1. Котлы поставляются в упаковке предприятия-изготовителя. Транспортировка котлов производится всеми видами транспорта, с соблюдением правил перевозки грузов, действующих на конкретном виде транспорта. Котлы транспортируются только в вертикальном положении. Резкие встряхивания и кантование не допускаются. При транспортировке необходимо предусмотреть надежное закрепление котлов от горизонтальных и вертикальных перемещений.

6.2. Упакованные котлы складываются вертикально, не более 3 ярусов. Котлы хранятся в упаковке предприятия-изготовителя, в сухих помещениях при t от -50 до $+50$ °С при относительной влажности воздуха не более 85% (при $t = 25$ °С), без конденсации влаги и образования инея.

6.3. В конструкции котлов не используются вредные и опасные вещества. По окончании службы котла металлические части его подлежат переплавке. Утилизация производится в соответствии с законами страны-потребителя котла.

7. ГАРАНТИЙНЫЕ ОБЯЗАТЕЛЬСТВА

7.1. Предприятие-изготовитель гарантирует:

- соответствие характеристик котла паспортным данным;
- надлежащую работу котла при условии строгого соблюдения всех требований настоящего паспорта, руководства по монтажу и эксплуатации, квалифицированного монтажа, правильной эксплуатации, в особенности в области параметров касающихся топлива, дымовой трубы, теплоносителя, подключения к системе отопления, а также соблюдения условий транспортирования и хранения;
- ремонт или замену котла в течение гарантийного срока на условиях, изложенных ниже.

7.2. Гарантийный срок на котел составляет:

5 лет на корпус котла, при условии наличия в гидравлической схеме обвязки котла контура (устройств) поддержания температуры воды обратной линии не ниже 50 °С и использования воды в качестве теплоносителя;

3 года на корпус котла, при отсутствии поддерживающего контура (устройств) и использовании антифризов в качестве теплоносителя.

7.3. Гарантия распространяется только на отопительный аппарат с заводским номером, соответствующим номеру, указанному в паспорте, и с Контрольным талоном на установку котла в помещении, заполненным организацией, производившей монтажные работы.

7.4. Гарантия не распространяется на подверженные износу в ходе эксплуатации элементы, являющиеся расходными деталями и материалами – болты, гайки, рукоятки, чугунные колосники, уплотнительные шнуры и прокладки, ручки дверей и проч.

7.5. Гарантия на покупные части: электрооборудование, блок ТЭН, термометр, регулятор тяги, газовую горелку и другие элементы, входящие в комплект поставки, определяется заводом-изготовителем данных элементов и отражается в паспортах на эти изделия. В отсутствие паспорта на эти изделия, гарантия устанавливается сроком 12 месяцев.

7.6. Гарантийный срок отопительного аппарата, а также срок его службы исчисляются со дня передачи отопительного аппарата потребителю. Если день передачи установить невозможно, эти сроки исчисляются со дня изготовления отопительного аппарата.

7.7. На аппарат, проданный с уценкой / со скидкой / с оговоренными продавцом недостатками, распространяется ограниченная гарантия продавца.

7.8. При обнаружении в отопительном аппарате недостатков в период гарантийного срока эксплуатации, владелец имеет право предъявить требования, предусмотренные «Законом о защите прав потребителей». Для этого следует составить «Акт об установленном расхожде-

нии по качеству товара» с описанием дефекта, указанием даты продажи, даты изготовления, модели отопительного аппарата, серийного номера, даты оформления акта, фотографии дефектов. Акт должен быть подписан потребителем, представителем продавца и заверен печатью продавца. Фотографии должны отражать общий вид котла и его дефекты, а также расширительный бак, предохранительный клапан и его обозначение (номинал), циркуляционный насос. Качество фотографий должно быть четкое, при хорошем освещении.

7.9. Акт об обнаружении потребителем дефектов товара, фотографии и контрольный талон на установку должны быть переданы изготовителю в оригинале или электронной почтой.

7.10. Гарантия не распространяется на отопительные аппараты, которые вышли из строя или получили дефекты по причине: прямого или косвенного воздействия механических сил, химического, термического или физического воздействия, а также любых иных факторов искусственного или естественного происхождения, кроме случаев, когда такое воздействие прямо допускается данным паспортом; небрежного хранения, обращения и транспортировки котла потребителем; ошибок, допущенных при проектировании и монтаже системы отопления; несоответствия параметров системы отопления характеристикам котла; несоблюдения правил установки, эксплуатации, обслуживания; неправильного присоединения котла к системе отопления и дымовой трубе и ненадлежащей тяги в ней; пуска в эксплуатацию или ремонта отопительного аппарата, произведенного лицами, на то не уполномоченными; повреждения отопительного аппарата в связи с превышением рабочего давления, в том числе и из-за конструкции системы отопления; отсутствия, неправильной установки предохранительного клапана, или применения клапана, отличающегося по давлению срабатывания от предписанного для данного котла; использования некачественного теплоносителя, в том числе жесткой воды, а также антифризов, не предназначенных для систем отопления; самовольного внесения изменений в конструкцию отопительного аппарата; нестабильности или исчезновения напряжения в электросети; использования котла не по назначению.

Предприятие-изготовитель: ООО «Сибтеплоэнергомаш»

тел: [383] 303-44-30

Почтовый адрес: 630532, Россия, Новосибирская обл., Новосибирский р-н, п. Сосновка, ул. Линейная, 16.

e-mail: ru@sten.ru

сайт: www.sten.ru

8. ДОПОЛНИТЕЛЬНАЯ КОМПЛЕКТАЦИЯ (поставляется отдельно)

ТЭНБ	ТЭНБ-2-G1¼" Ч(2×220В), ТЭНБ-3-G1¼" Ч(2×220В), ТЭНБ-4-G1¼" Ч(2×220В), ТЭНБ-5-G1¼" Ч(2×220В)
Пульт управления для ТЭНБ:	ПУЭ-5; ПУЭ-6.02
ТЭНБ с регулятором	ТЭНы из чёрной стали: ТЭНБР-3-G1¼" Т, ТЭНБР-4-G1¼" Т, ТЭНБР-5-G1¼" Т ТЭНы из нержав. стали: ТЭНБР-3-G1¼" ТН
Регулятор тяги	
Клапан предохранительный	с порогом срабатывания 3 атм (0,3 МПа)
Газогорелочное устройство	УГ-20 (комплект)
Футорка (переходник)	G 1¼" - G ½"
Заглушка	G 1¼" (для герметизации свободного патрубка обратки)
Съёмный дымоход ПГ 1	(для кирпичной дымовой трубы)
Съёмный дымоход КВ 1	(для вертикальной дымовой трубы Ø 150)
Совок печной	

9. КОМПЛЕКТ ПОСТАВКИ

1	Руководство по эксплуатации	1 шт.	10	Винт ручной регулировки подачи воздуха	1 шт.	
2	Паспорт котла	1 шт.	11	Термометр биметаллический	1 шт.	
3	Корпус котла	1 шт.	12	Заглушка G 3/4"	1 шт.	
4	Панель декоративная	1 шт.	13	Кочерга	1 шт.	
5	Дверца загрузочная	1 шт.	14	Съёмный дымоход КГ1	1 шт.	
6	Дверца зольная	1 шт.	15	Шнур термостойкий для дымохода	1 шт.	
7	Зольный ящик	1 шт.	16	Комплект крепежа для дымохода	Болт М10	2 шт.
8	Колосник 200×300 мм	1 шт.	17		Шайба С10	2 шт.
9	Боковая вставка колосника	2 шт.	18		Гайка М10	4 шт.

10. СВИДЕТЕЛЬСТВО О ПРИЁМКЕ. ОТМЕТКА О ПРОДАЖЕ

Котел Каракан-14ТЭГЗ выдержал проверочные испытания и признан годным к эксплуатации.



Серийный № _____ Дата выпуска __
Мастер ОТК ____

Наименование и штамп
торгующей организации _____

Дата продажи « ____ » _____ 20 ____ г.

Продавец: _____ / _____
фамилия, инициалы подпись

Подпись покупателя: *Претензий к внешнему виду и комплектности отопительного аппарата не имею, с руководством по эксплуатации и условиями гарантии ознакомлен*

_____ / _____
фамилия, инициалы подпись

ПРИЛОЖЕНИЕ. Контрольный талон на установку котла

Котел Каракан-14ТЭГЗ Серийный № _____ Дата установки котла « ____ » _____ 20 ____ г.

Адрес установки _____

Кем произведен монтаж _____ / _____
ФИО специалиста подпись

наименование организации

Подпись владельца: *Инструктаж прослушан, правила пользования освоены*

_____ / _____ « ____ » _____ 20 ____ г.
ФИО владельца подпись