



ДРОВНИК

КИТ-набор



артикул
31.107.0.90

Для
самостоятельной
сборки дровника.

Оптимальные
размеры изделия
Вы подбираете
сами.

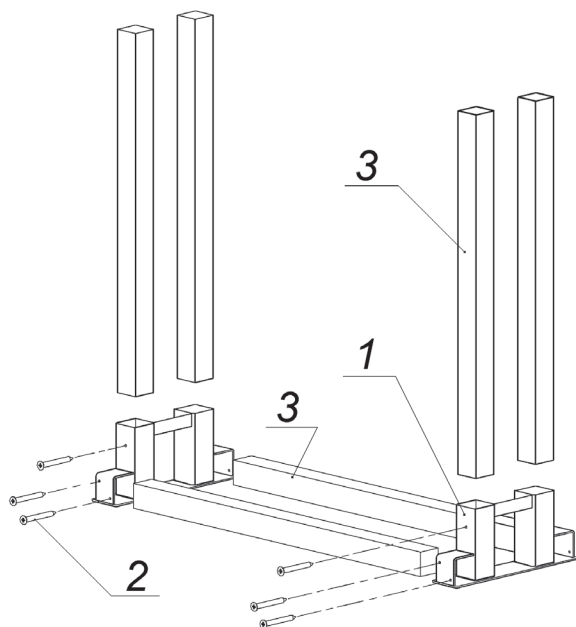
ПАСПОРТ. ИНСТРУКЦИЯ ПО СБОРКЕ

Дровник собирается из металлических стоек, в которых закрепляются деревянные балки сечением 50×50 мм. Детали изготовлены из конструкционной стали. Покрытие – полимерная краска. Масса нетто 4,9 кг; масса брутто 5,0 кг.

КОМПЛЕКТ ПОСТАВКИ

поз.	наименование	кол.
1	Стойка	2
2	Саморез 4×30	12

ПОРЯДОК СБОРКИ



- 1.** Заготовьте бруски необходимой длины, сечением 50×50 мм (**поз.3**).
- 2.** При желании на бруски можно нанести защитно-декоративное покрытие.
- 3.** Закрепите бруски в стойках при помощи саморезов.

СВИДЕТЕЛЬСТВО О ПРИЁМКЕ

Дровник kit-набор арт. 29.109.0.90 признан годным к эксплуатации.

Дата выпуска ___

Мастер ОТК ____